

Rosenheim, 31.03.2019

**KATHREIN Digital Systems GmbH**Anton-Kathrein-Straße 1-3  
83022 Rosenheim  
Germany

www.kathrein-ds.com

info@kathrein-ds.com

## Executive Board:

Michael Auer  
Uwe ThummUSt-ID-Nr.: DE 311 049 363  
Steuer-Nr.: 156/117/31083  
GLN: 40 63242 00000 5  
WEEE-Reg.-Nr.: DE 66199153Registered Office: Rosenheim, DE  
Commercial Register: Traunstein, HRB 25841Commerzbank AG  
IBAN: DE24 7114 0041 0611 9002 00  
BIC: COBADEFFXXX**Information über gesellschaftsrechtliche Änderung  
Information about change in corporate legal status**

Zum 1. April 2019 geht das Geschäftsfeld „Terrestrial & Satellite Reception“ der KATHREIN SE (vormals KATHREIN-Werke KG) auf die KATHREIN Digital Systems GmbH über.

Die neuen Firmendaten lauten ab 01.04.2019 wie folgt:

**KATHREIN Digital Systems GmbH**  
**Anton-Kathrein-Str. 1-3**  
**83022 Rosenheim, Deutschland**  
**Steuer-Nr.: 156/117/31083**  
**UST-Ident-Nr.: DE311049363**  
**Registergericht: Traunstein, HRB 25841**

As of 1 April 2019, KATHREIN SE's (formerly KATHREIN-WERKE KG) "Terrestrial & Satellite Reception" business unit will be transferred to KATHREIN Digital Systems GmbH (limited liability company).

From 1 April 2019, the new company data are:

**KATHREIN Digital Systems GmbH**  
**Anton-Kathrein-Str. 1-3**  
**83022 Rosenheim, Germany**  
**Tax ID No.: 156/117/31083**  
**VAT Reg. No.: DE311049363**  
**Commercial Register: Traunstein, HRB 25841**

936500001

### Kopfstelle 8-fach-DVB-S(2)/-T(2)/-C – DVB-T (COFDM)

**WICHTIG**  
Vor Gebrauch  
sorgfältig  
lesen!

#### Zu dieser Anleitung

Dieses Dokument ist Teil des Produkts.

- ▶ Das Gerät erst installieren und benutzen, nachdem Sie dieses Dokument gelesen und verstanden haben.
- ▶ Die in diesem Dokument beschriebenen Maßnahmen immer in der angegebenen Reihenfolge durchführen.
- ▶ Dieses Dokument während der Lebensdauer des Geräts aufbewahren. Das Dokument an nachfolgende Besitzer und Benutzer weitergeben.

Die aktuelle Version dieses Dokuments finden Sie auf [www.kathrein.com](http://www.kathrein.com).



#### Merkmale

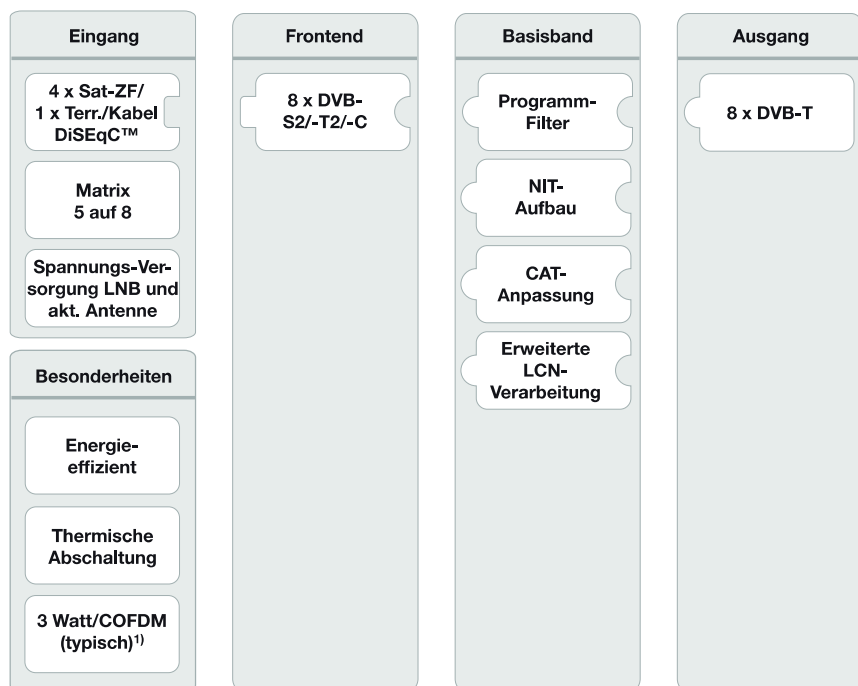
- Stand-Alone-Kopfstelle mit 8-fach-Multi-Standard-Frontend DVB-S(2)/-T(2)/-C und 8 DVB-T-konformen Ausgangskanälen (flexibel einstellbar)
- Herausragende Ausgangswerte durch Direktumsetzung als FPGA-Lösung
- Hohe Energieeffizienz
- 4 Sat-ZF-Eingänge mit DiSEqC™1.0-Funktionalität für Sat-Multischalter und 1 Terr./Kabel-Eingang, flexibel auf 8 Multi-Standard-Frontends verteilbar
- Spannungsversorgung für LNB und aktive Antennen
- Alle Übertragungsparameter sind mit der Konfigurationssoftware USW 800 einstellbar.

- Fernwartung und -konfiguration
- Umfangreiche Basisband-Signalverarbeitung mit z. B. Programmfilterfunktionalität, NIT, LCN
- Zwei Kopfstellen kaskadierbar (16-fach-Multi-Standard-Frontend und 16 x DVB-T) zur gemeinsamen Konfiguration und NIT-Aufbau inkl. LCN
  - Wartungsfrei und geräuschlos durch lüfterfreies Gerätedesign

#### Lieferumfang

- UFO 83
- Wandhalter
- Anwendungshinweis
- Third Party Software Acknowledgement

#### Funktionsblöcke



<sup>1)</sup> typisch für folgenden Input: 4 x DVB-S, 2 x DVB-S2, 2 x DVB-T2, keine LNB-/Antennenversorgung

## Bestimmungsgemäßer Gebrauch

Der UFO 83 dient zur Transmodulation von DVB-Signalen. Modernste Triple-Tuner Technologie ermöglicht den Empfang von bis zu acht DVB-S(2)/-T(2)/-C Transpondern. Diese können aus den anliegenden Signalen der vier DiSEqC-fähigen SAT-Eingänge und des kombinierten Kabel/Terrestrik-Eingangs in beliebiger Kombination empfangen werden. Der UFO 83 liefert bis zu acht individuell einstellbare Ausgangskanäle in DVB-T.

Die leistungsfähige Basisbandverarbeitung bietet Programmfilter, NIT-, CAT- und LCN-Funktionalität. Die Konfiguration erfolgt mit der Bediensoftware USW 800 über eine IP-Schnittstelle. Eine optionale Kaskadierung von zwei Geräten (UFO 83 oder/und UFO 83/CI) wird per USB-Verbindung ermöglicht.

Das Gerät ist ausschließlich für den Einsatz in Satelliten-, Kabel- oder Antennenempfangsanlagen vorgesehen. Bei anderweitiger Nutzung oder Nichtbeachtung des Dokuments erlöschen Garantie und Gewährleistung.

## Allgemeine Sicherheitshinweise

- Das Gerät kann nur mit dem Netzstecker an die Stromversorgung angeschlossen und davon getrennt werden. Sicherstellen, dass der eingesteckte Netzstecker jederzeit frei zugänglich und schnell erreichbar ist.
- Mit beschädigtem Gehäuse darf das Gerät nicht an die Stromversorgung angeschlossen sein.
- Anlage sofort von der Stromversorgung trennen, wenn das Gerät und/oder angeschlossene Leitungen beschädigt sind. Anlage nicht wieder einschalten, bevor
  - das Gerät vom Händler oder Hersteller repariert wurde,
  - angeschlossene Leitungen von einer Fachkraft repariert wurden.
- Gehäuse nicht öffnen und Gerät nicht verändern. Andernfalls erlöschen die Garantie und die Gewährleistung.
- Kühlrippen und Lüftungsöffnungen niemals abdecken.
- Vom Hersteller angebrachte Schilder und Kennzeichnungen nicht verändern, entfernen oder unkenntlich machen.
- Anleitung des jeweiligen Herstellers beachten, wenn Sie eine externe Komponente anschließen, die nicht in diesem Dokument beschrieben ist (z. B. Computer, Netzwerkkomponenten). Falsch angeschlossene Komponenten können das Gerät beschädigen.
- Die aktuelle Fassung der Sicherheitsanforderungen EN 60728-11 und EN 60065 beachten.
- Das Gerät von der Stromversorgung trennen, bevor Sie mechanische Arbeiten an der Anlage durchführen.



### WARNUNG

#### Gefahr von Verbrennungen durch heiße Oberflächen!

Im Fehlerfall kann der Kühlkörper des Geräts über 70 °C heiß werden.

- ▶ Berühren Sie den Kühlkörper nicht, wenn das Gerät in Betrieb ist oder vor Kurzem in Betrieb war.

#### Hinweis

Bei Überhitzung schaltet sich das Gerät automatisch aus und nach dem Abkühlen wieder ein.

---

## Transport und Lagerung

- ▶ Das Gerät in der Originalverpackung transportieren und lagern.
- ▶ Das Gerät vor Staub, Schmutz, Feuchtigkeit und direkter Sonnenstrahlung schützen.
- ▶ Das Gerät im zulässigen Temperaturbereich von -25 bis +70 °C transportieren und lagern. Darauf achten, dass kein Kondenswasser gebildet wird.

## Aufbau und Funktion

### Geräteelemente

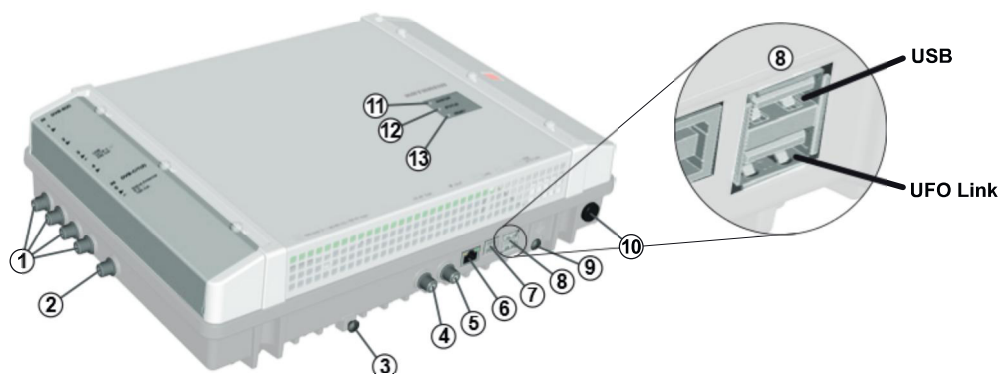


Abb. 1: Geräteelemente

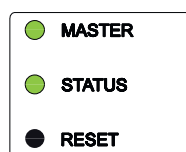
① 4 x Sat-ZF-Eingang, F-Buchse	⑨ Erdungsschraube
② 1 x Terrestrisch-/Kabel-Eingang, F-Buchse	⑩ Stromversorgung <sup>1)</sup>
③ Schraube zum Fixieren am Wandhalter	⑪ Master-LED; mehr dazu nachstehend.
④ Testausgang, Signalpegel -25 dB, F-Buchse	⑫ Status-LED; mehr dazu nachstehend.
⑤ DVB-T-Ausgang, F-Buchse	⑬ Reset-Taste; mehr dazu nachstehend.
⑥ Netzwerk-Anschluss, RJ45	
⑦ USB-Anschluss, Typ B, Kommunikationsschnittstelle <i>UFO Link</i> zum Verbinden mit dem UFOmini <i>Master</i> <sup>2)</sup>	
⑧ 2 x USB-Anschluss, Typ A: <i>USB:</i> Softwareupdate per USB-Stick <i>UFO Link:</i> Kommunikations-Schnittstelle <i>UFO Link</i> zum Verbinden mit dem UFOmini <i>Slave</i> <sup>3)</sup>	

<sup>1)</sup> Das Stromversorgungskabel ist fest mit dem Gerät verbunden und hier nicht abgebildet.

<sup>2)</sup> Wenn die Kopfstelle der Slave ist; mehr dazu unter *Verkabeln*, S. 5.

<sup>3)</sup> Wenn die Kopfstelle der Master ist; mehr dazu unter *Verkabeln*, S. 5.

### LEDs und Reset-Taste



#### Master-LED

grün: Kopfstelle ist Master  
 aus: Kopfstelle ist Slave

#### Status-LED

grün: OK  
 grün, blinkend: Softwareupdate wird durchgeführt  
 rot: Fehler  
 orange: Kopfstelle startet  
 orange, blinkend: Kopfstelle wird von der Konfigurationssoftware USW 800 identifiziert

#### Reset-Taste

Drücken < 5 s<sup>1)</sup>: Kopfstelle **startet neu**.

Drücken > 5 s<sup>1)</sup>: Kopfstelle stellt sich zurück auf die **Werkseinstellungen** und startet neu. *Reset-Taste erst loslassen, wenn die Status-LED orange leuchtet.*

Drücken > 5 s<sup>1)</sup>: Kopfstelle sucht nach einem Update auf dem angeschlossenen USB-Stick, führt das Update durch und startet neu.<sup>2)</sup>

<sup>1)</sup> Die Reset-Taste ist zum Schutz vor versehentlicher Betätigung versenkt. Verwenden Sie zum Drücken der Reset-Taste ein Hilfsmittel, z. B. einen Kugelschreiber.

<sup>2)</sup> Voraussetzung: Es befindet sich eine gültige Updatedatei auf dem USB-Stick. Mehr dazu in der Anleitung der Konfigurationssoftware USW 800.

## Kaskadierung von Kopfstellen (Master/Slave)

Besteht eine Anlage aus mehreren Kopfstellen, dann gilt Folgendes:

- Die Master-LED kennzeichnet, ob die Kopfstelle als Master (LED leuchtet grün) oder als Slave (LED aus) arbeitet.
- Die Konfiguration und Softwareupdates der Anlage erfolgen über den Master. Dazu muss der Computer, auf dem die Konfigurationssoftware USW 800 läuft, mit dem Master verbunden sein.<sup>1)</sup>
- Für ein Softwareupdate der *Anlage* per USB-Stick muss der Stick am *Master* eingesteckt werden.

<sup>1)</sup> Mehr dazu unter *Verkabeln*, S. 5.

## Installation und Inbetriebnahme

### Montage



#### VORSICHT

Die Kopfstelle ist ausschließlich für die Innenraummontage mit dem mitgelieferten Wandhalter zugelassen. Der Montageort muss folgende Bedingungen erfüllen:

- Die Montagefläche ist senkrecht, schwer entzündlich und ausreichend stabil.
- Um das Gerät ist die freie Luftzirkulation möglich, der Freiraum gemäß Abb. 2 ist vorhanden.
- Die zulässigen Umgebungsbedingungen werden eingehalten; siehe *Technische Daten*, S. 6ff.
- Das Gerät ist nicht Tropf- oder Spritzwasser ausgesetzt.
- Der Netzstecker ist gut zugänglich und leicht zieh-/steckbar.

#### So montieren Sie die Kopfstelle:

1. Montieren Sie den Wandhalter waagrecht an der Montagefläche; siehe © in Abb. 3. Beachten Sie dabei:
  - Verwenden Sie zum Befestigen 3 Flachkopfschrauben mit einem Durchmesser von 4,5 bis 5 mm und bei Bedarf zusätzlich passende Dübel.
  - Verwenden Sie bei der Schraube in der Mitte unten die mitgelieferte Unterlegscheibe.
2. Hängen Sie die Kopfstelle Ⓐ in den Wandhalter Ⓑ ein; siehe Abb. 3.
3. Ziehen Sie die Schraube Ⓒ fest.

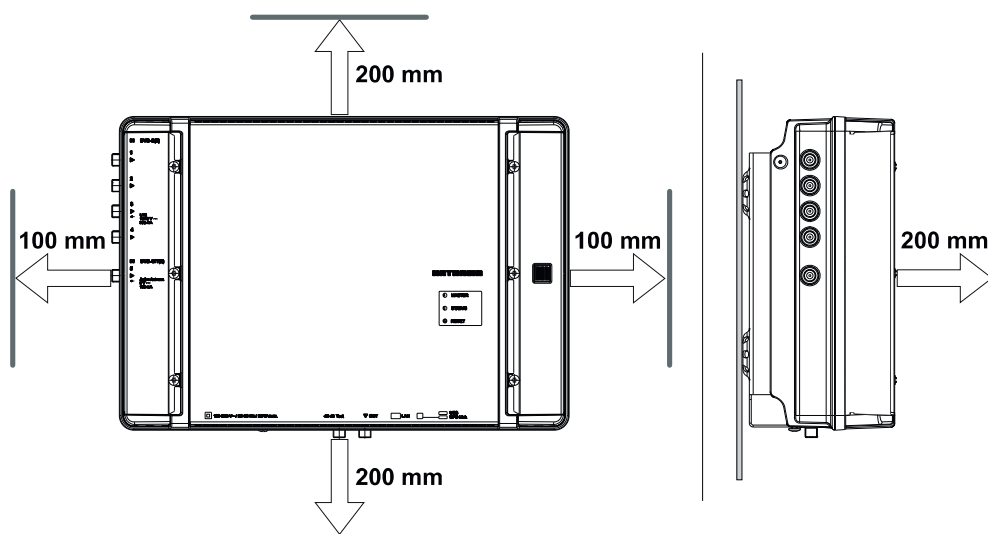


Abb. 2: Für die Belüftung erforderlicher Freiraum

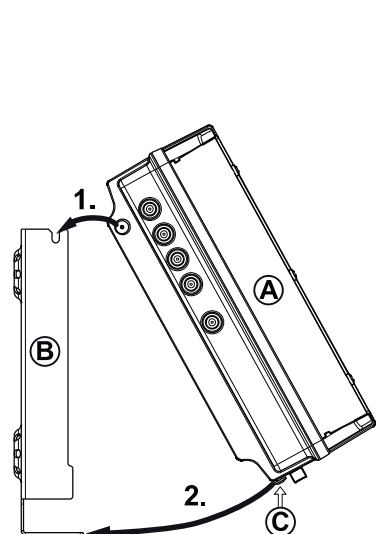


Abb. 3: Kopfstelle einhängen

## Verkabeln

- Schließen Sie eine Potenzialausgleichsleitung (Cu,  $\geq 4 \text{ mm}^2$ ) an der Erdungsschraube an; siehe ⑨ in Abb. 1, S. 3.
  - Schließen Sie den Computer mit einem Ethernet-Kabel<sup>1)</sup> an die RJ45-Buchse an, bei Bedarf über einen Switch oder Router; siehe Abb. 4, S. 5. Die Kopfstelle arbeitet nun als *Master*.
  - Falls eine zweite Kopfstelle vorhanden ist: Schließen Sie die zweite Kopfstelle mit einem USB 2.0-Kabel an die erste Kopfstelle an (Abb. 4). Dabei gilt:
    - Die zweite Kopfstelle arbeitet als *Slave*, der vom Master über USB gesteuert wird.
    - Das USB-Kabel muss an einem Ende einen Typ A-Stecker und am anderen Ende einen Typ B-Stecker besitzen.
    - Die Stecker müssen am Master und Slave in die jeweils passende UFO Link-Schnittstelle gesteckt werden (⑧ in Abb. 1).
    - Die Kaskadierung von zwei Kopfstellen ermöglicht den gleichzeitigen Zugriff auf beide Geräte über *eine* IP-Verbindung sowie geräteübergreifende Systemfunktionen, z. B. gemeinsamer NIT-Aufbau inkl. LCN.
    - Es können nur Kopfstellen des gleichen Typs mittels USB verbunden werden.
  - Schließen Sie die HF-Signalleitungen für Antenne, Kabelnetz und Ausgang an die Kopfstellen an; siehe ①, ② und ⑤ in Abb. 1, S. 3. Achten Sie darauf, die Ein- und Ausgangsleitungen dem Master und dem Slave richtig zuzuordnen.<sup>2)</sup>
  - Es wird empfohlen, nicht benutzte HF-Ein-/Ausgänge mit einem 75- $\Omega$ -Widerstand zu terminieren, z. B. mit dem EMK 03 von Kathrein.
  - Stellen Sie sicher, dass die Versorgungsspannung der Angabe auf dem Typenschild entspricht und schließen Sie die Kopfstellen an die Stromversorgung an.
    - ⇒ Die Kopfstellen starten, die Status-LED zeigt den Betriebszustand an<sup>3)</sup>.
- <sup>1)</sup> CAT5 oder höher wird empfohlen, gekreuzt für eine direkte Verbindung mit dem Computer, ungekreuzt für Verbindungen über Switch/Router.
- <sup>2)</sup> Schließen Sie die HF-Signalleitungen für Antenne und/oder Kabelnetz am Master an. Die HF-Signalleitungen führen die Signale, die am Ausgang des Master ausgegeben werden. Das Gleiche gilt für den Slave, falls vorhanden. Die Signale werden mit der USW 800 konfiguriert.
- <sup>3)</sup> Siehe auch *LEDs und Reset-Taste*, S. 3.

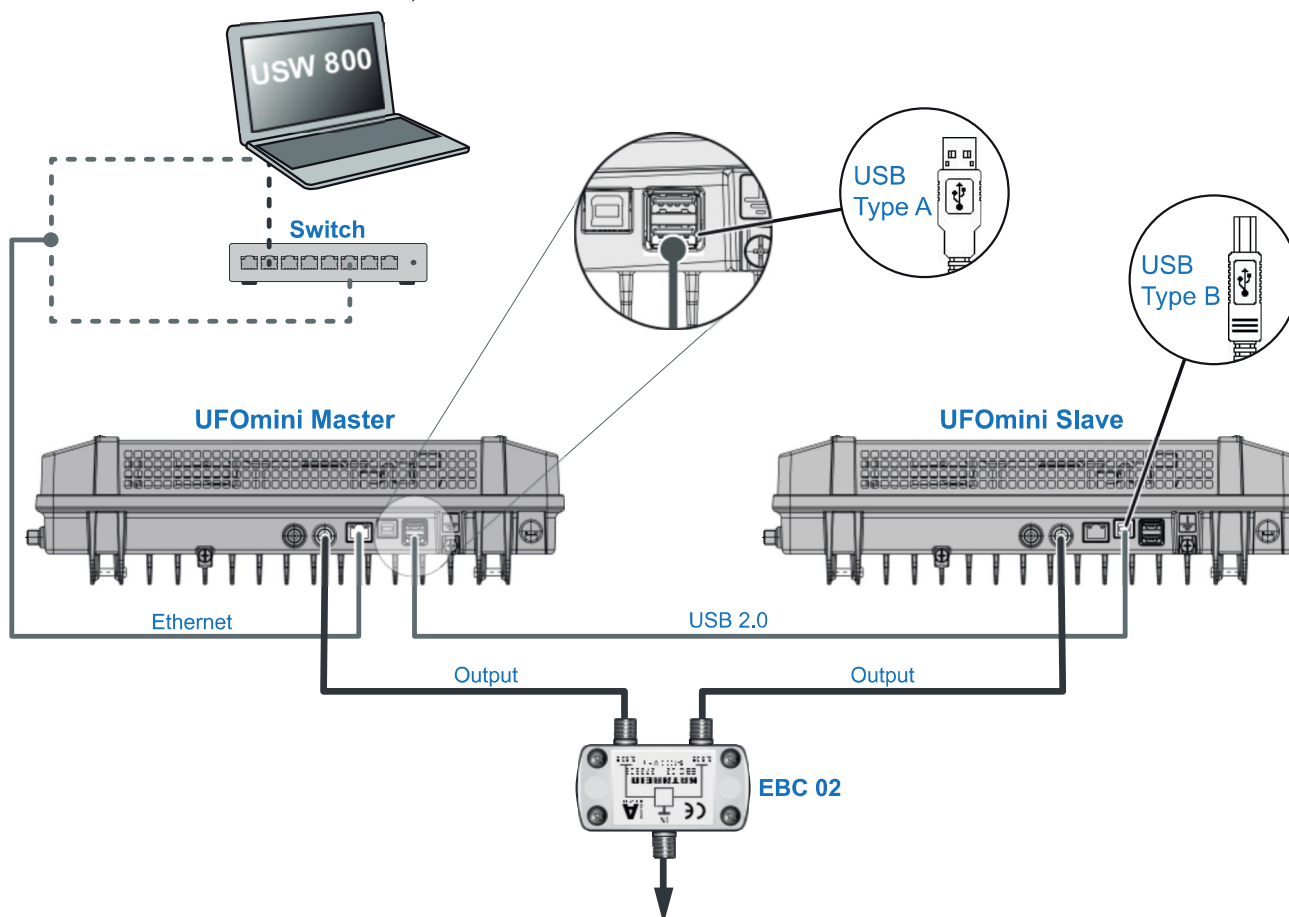


Abb. 4: Verkabelung

## Konfigurieren

1. Installieren und starten Sie am Computer die Konfigurationssoftware USW 800.
2. Konfigurieren Sie alle Kopfstellenparameter nach Bedarf. Dabei gilt:
  - Die USW 800 kommuniziert mit dem Master und erkennt den Slave automatisch.
  - Die aktuelle Version der USW 800 und ihre Anleitung erhalten Sie kostenlos auf [www.kathrein.com](http://www.kathrein.com).

## Technische Daten

<b>Eingänge</b>		
Sat-ZF-Eingang		4 x F-Connector, 75 Ω
Terrestr./Kabeleingang		1 x F-Connector, 75 Ω
Entkopplung	dB	> 25
Rückflussdämpfung	dB	typ. 8
Zulässige Pegeldifferenz	dB	max. 12 (am Eingang 1, 2, 3, 4)
DiSEqC™1.0		Vert./Horiz., Low/High; Sat.-Pos. (A/B/C/D)
Umschaltung Ebenen	V/kHz	14/18, 0/22
Fernspeisestrom für LNB	mA	max. 250 (an F-Buchse Nr. 3), max. 60 (an F-Buchse Nr. 1, 2, 4)
Fernspeisestrom für aktive Antenne (5 V)	mA	100 (an F-Buchse Nr. 5)
<b>Frontend</b>		
DVB-S/-S(2)/-T/-T(2)/-C		8 x
Frequenzraster	MHz	1
Eingangsspegelbereich	dBμV	60 ... 100
Zulässige Pegeldifferenz	dB	20
<b>Demodulation DVB-S</b>		
Standard		EN 300 421
Frequenzbereich	MHz	950 ... 2150
Eingangssymbolrate QPSK	MS/s	1 ... 45
Code-Rate (Viterbi)		1/2, 2/3, 3/4, 5/6, 7/8
Roll off	%	35
AFC-Regelbereich	MHz	± 5
<b>Demodulation DVB-S(2)</b>		
Standard		EN 302 307, TR 102-376
Eingangssymbolrate QPSK	MS/s	1 ... 45
Code-Rate (LDPC)		1/2, 3/5, 2/3, 3/4, 4/5, 5/6, 8/9, 9/10
Eingangssymbolrate 8PSK	MS/s	1 ... 45
Code-Rate (LDPC)		3/5, 2/3, 3/4, 5/6, 8/9, 9/10
Roll off	%	20/25/35

<b>Demodulation DVB-T (COFDM)</b>		
Standard		EN 300744, NorDig Unified 2.2.1, D-Book 7.0, supports all C.R, G.I, LP and HP streams
Frequenzbereich	MHz	50,5 – 858
Guard-Intervall		1/4, 1/8, 1/16, 1/32
FEC		1/2, 2/3, 3/4, 5/6, 7/8
FFT-Mode		2k, 8k
Bandbreite	MHz	6, 7, 8
Konstellation		QPSK, 16 QAM, 64 QAM
<b>Demodulation DVB-T(2) (COFDM)</b>		
Standard		EN 302755-V1.31, DVB-T2 Lite compliant, single and multiple PLP support, NorDig Unified 2.2.1, D-Book 7.0
Guard-Intervall		1/128, 1/32, 1/16, 19/256, 1/8, 19/128, 1/4
FEC		1/2, 3/5, 2/3, 3/4, 4/5, 5/6
FFT-Mode		1k, 2k, 4k, 8k, 16k, 32k
Bandbreite	MHz	1,7/5/6/7/8
Konstellation		QPSK, 16 QAM, 64 QAM, 256 QAM
<b>Demodulation DVB-C</b>		
Standard		EN 300429/ITU J.83 Annex A/C
Frequenzbereich	MHz	48 – 858
Eingangssymbolrate	MS/s	1 – 7,2
Konstellation	QAM	4/16/32/64/128/256
<b>MPEG-TS-Prozessor</b>		
Programmfilter		
PSI-/SI-Bearbeitung		Terr.-NIT, LCN, PCR-Korrektur, CAT
Stuffing		automatisch
<b>Modulator</b>		
Ausgangskanäle		8 x DVB-T, 2k-Modus
Konstellation		QPSK, 16/64 QAM
Guard Intervall		1/4, 1/8, 1/16, 1/32
Coderate		1/2, 2/3, 3/4, 5/6, 7/8
Bandbreite	MHz	5, 6, 7, 8
<b>HF-Ausgang</b>		
Ausgang		1 x F-Connector, 75 Ω
Frequenzbereich	MHz	47 ... 1006 (Feinabgleich in 125-kHz-Schritten)
Frequenzbereich (Kanalliste)	MHz	47 ... 86/110 ... 862 (Einstellung über Kanalliste)
Rückflussdämpfung	dB	14 (47 MHz) –1,5 dB/Okt.
Ausgangspegel	dBμV	104 (bei 862 MHz)
Einstellbereich Ausgangspegel	dB	–20 (in 0,5-dB-Stufen)
Pegelstabilität	dB	± 0,8



Frequenzstabilität	ppm	35
MER	dB	typ. 40
Schulterdämpfung	dB	≥ 60 (bei Normpegel)
Nebenaussendungen	dB	≥ 60
<b>Testausgang</b>		
Testbuchse		1 x F-Connector, 75 Ω
Pegel relativ zum Ausgang	dB	25
<b>Systemdaten</b>		
Leistungsaufnahme	W	28 ... 31
Zulässige Umgebungstemperatur	°C	0 ... +45
Abmessungen (H x B x T)	mm	97 (118) x 350 x 244 (inkl. Wandhalterung)
Gewicht	kg	ca. 4

## Reparatur und Austausch

Wenn Sie nach dem Lesen der Anleitung unbeantwortete Fragen haben oder ein Problem nicht lösen können, kontaktieren Sie unsere telefonische Kundenberatung unter +49 731 270 909 70.

Informationen zur Reparatur finden Sie auf unserer Webseite unter <https://www.kathrein.com/de/loesungen/satellitenempfang/support/kundendienst/aufbereitung-signalverteilung-kundendienst/>.

Außerdem steht Ihnen die Bezirksreparaturstelle zur Verfügung:

### Bezirksreparaturstelle

KATHREIN-Sachsen GmbH  
Lindenstr. 3  
09241 Mühlau  
Telefon: +49 3722 6073-31  
Fax: +49 3722 6073-18

Email: [info@kathrein-sachsen.de](mailto:info@kathrein-sachsen.de)  
[www.kathrein-sachsen.de](http://www.kathrein-sachsen.de)

## Entsorgungs-/Recycling-Hinweis



Elektronische Geräte gehören nicht in den Hausmüll, sondern müssen – gemäß Richtlinie 2002/96/EG DES EUROPÄISCHEN PARLAMENTS UND DES RATES vom 27. Januar 2003 über Elektro- und Elektronik-Altgeräte – fachgerecht entsorgt werden. Bitte geben Sie dieses Gerät am Ende seiner Verwendung zur Entsorgung an den dafür vorgesehenen öffentlichen Sammelstellen ab.

### Head-end 8-way DVB-S(2)/-T(2)/-C – DVB-T (COFDM)



#### About This Manual

This document is part of the product.

- ▶ Install and use the unit only after you have read and understood this document.
- ▶ Keep this document for reference throughout the life of the device. Pass this document on to the next owner and user of the device.

For the current version of this manual, go to the Kathrein website [www.kathrein.com](http://www.kathrein.com).

#### Features

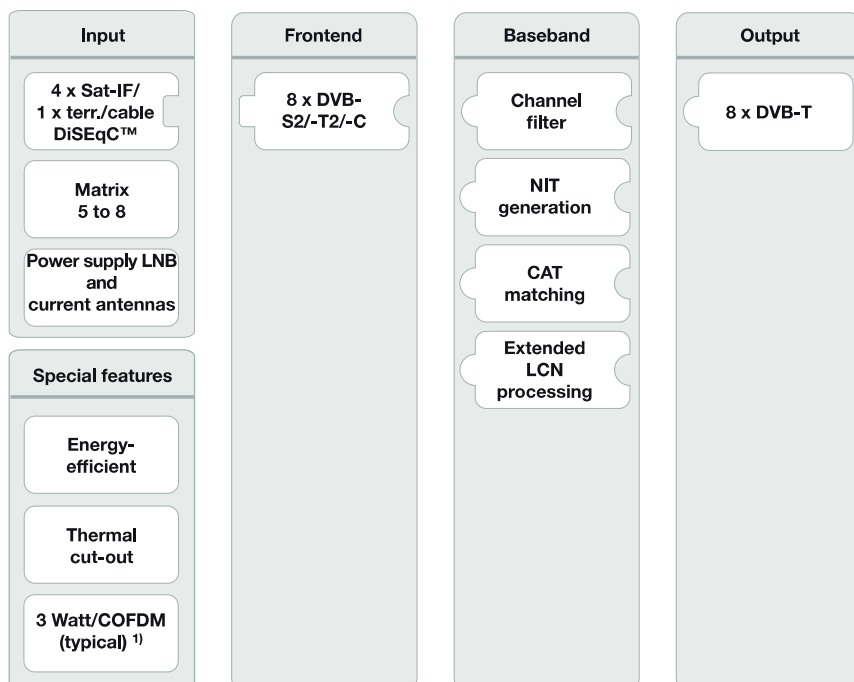
- Stand-alone head-end with 8-way multi-standard frontend DVB-S(2)/-T(2)/-C and 8 output channels conforming to DVB-T (flexibly configurable)
- Outstanding output values due to direct implementation as FPGA solution
- High level of energy efficiency
- 4 Sat-IF inputs with DiSEqC™1.0 functionality for sat multi-switches and 1 terr./cable input, flexibly distributable across 8 multi-standard frontends
- Power supply for LNB and active antennas
- All transmission parameters can be set using the USW 800 configuration software

- Remote maintenance and configuration
- Comprehensive baseband signal processing with channel filter functionality such as NIT, LCN
- Cascade capability for two head-ends (16-way multi-standard frontend and 16 x DVB-T) for common configuration and NIT generation incl. LCN
- No fan, therefore no noise and no maintenance

#### Scope of supply

- UFO 83
- Wall mounting plate
- User instructions
- Third Party Software Acknowledgement

#### Function blocks



<sup>1)</sup> typical for the following input: 4 x DVB-S, 2 x DVB-S2, 2 x DVB-T2, no LNB/antenna supply

## Intended Use

The UFO 83 is used for transmodulation of DVB signals. The latest triple-tuner technology makes it possible to receive up to eight DVB-S(2)/ -T(2)/ -C transponders. These can be received from the four Sat-IF inputs with DiSEqC™ functionality and the terrestrial/cable input in any combination. The UFO 83 delivers up to eight individually configurable output channels conforming to DVB-T.

The highly efficient baseband signal processing offers channel filter, NIT, CAT and LCN functionality. The configuration is carried out by means of the USW 800 management software over an IP interface. An optional cascading of two units (UFO 83 or/and UFO 83/CI) is possible via a USB connection.

The unit is intended exclusively for the application in the UFG 810 as well as in satellite, cable or antenna reception systems. Any other use or failure to comply with these instructions will result in voiding of the guarantee or warranty.

## General safety instructions

- The device can be connected to the power supply and disconnected from it only by means of the power plug. Make sure that the connected power plug is always freely accessible and easy to reach.
- If the casing is damaged, do not connect the device to the power supply.
- If the device and/or the cables connected to it are damaged, immediately disconnect the system from the power supply. Do not switch the system on again until
  - the device has been repaired by the dealer or manufacturer,
  - and the cables connected have been repaired by a competent person.
- Do not open the casing and do not modify the device. Otherwise the guarantee and warranty will become void.
- Never cover the cooling ribs or the air circulation openings.
- Do not modify, remove or disfigure the notices and markings applied by the manufacturer.
- Refer to the manufacturer's documentation before connecting external components other than those described in this document (such as computers, network components). Incorrectly connected components can damage the device.
- Refer to the current issue of the safety requirements EN 60728-11 and EN 60065.
- Disconnect the device from the power supply before performing mechanical work on the system.



### **WARNING**

#### **Risk of burns from hot surfaces!**

In the event of a defect the heat sink of the unit may exceed 70 °C.

- ▶ Do not touch the heat sink when the device is in operation or has recently been in operation.

#### *Note*

In the event of overheating, the device will shut down automatically and after it has cooled down will switch on again automatically.

---

## Transportation and Storage

- ▶ Transport and storage the unit in its original packaging.
- ▶ Protect the unit against dust, dirt, moisture and direct sunlight.
- ▶ Transport and store the unit in the permissible temperature range from -25 to +70 °C. Make sure there is no water condensation buildup.

## Arrangement and function

### Device elements

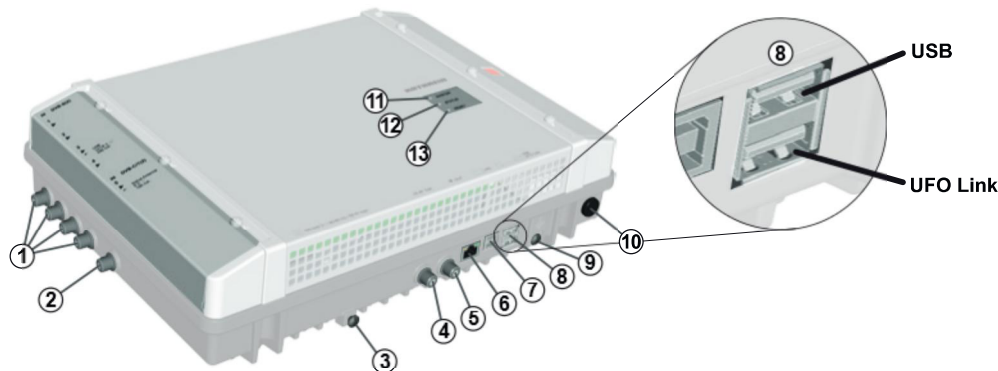


Fig. 1: Device elements

① 4 x Sat-IF input, F socket	⑨ Earthing screw
② 1 x terrestrial/cable input, F socket	⑩ Power supply <sup>1)</sup>
③ Screw for fixing to the wall mounting plate	⑪ Master LED; see below for more info.
④ Test output, signal level -25 dB, F socket	⑫ Status LED; see below for more info.
⑤ DVB-T output, F socket	⑬ Reset button; see below for more info.
⑥ Network port, RJ45	
⑦ USB port, type B, communications interface <i>UFO link</i> for connection to the UFOmini <i>master</i> <sup>2)</sup>	
⑧ 2 x USB ports, type A: <i>USB:</i> Software update by USB stick <i>UFO link:</i> Communications interface <i>UFO link</i> for connection to the UFOmini <i>slave</i> <sup>3)</sup>	

<sup>1)</sup> The power supply cable is integral to the device and is not shown here.

<sup>2)</sup> If the head-end is the slave; see below for more info *Cabling*, P. 5.

<sup>3)</sup> If the head-end is the master; see below for more info *Cabling*, P. 5.

### LEDs and reset button

<ul style="list-style-type: none"> <li><span style="color: green;">●</span> MASTER</li> <li><span style="color: green;">●</span> STATUS</li> <li><span style="color: black;">●</span> RESET</li> </ul>	Master LED		Status LED	
	green	the head-end is the master	green	OK
	off	the head-end is a slave	green, flashing	software update in progress
			red	error
			orange	head-end starting
			orange, flashing	head-end is being identified by the USW 800 configuration software

#### Reset button

- Press < 5 s<sup>1)</sup> the head-end **will reboot**.
- Press > 5 s<sup>1)</sup> the head-end will reset to the **factory settings** and will reboot. *Do not release the reset button until the status LED lights up orange.*
- Press > 5 s<sup>1)</sup> the head-end will look for an update on the connected USB stick, perform the update and reboot.<sup>2)</sup>

<sup>1)</sup> To prevent accidental activation, the reset button is recessed. To activate the reset button, use a tool such as a ball-point pen.

<sup>2)</sup> Pre-requirement: There is a valid update file on the USB stick. See the USW 800 configuration software for more info.

## Cascading of head-ends (master/slave)

If a system consists of several head-ends, the following points apply:

- The master LED identifies whether the head-end operates as the master (LED is green) or as the slave (LED is off).
- The configuration and software updates for the system are performed via the master. For this purpose the computer on which the USW 800 configuration software is running must be connected to the master.<sup>1)</sup>
- For a software update of the system via a USB stick, the stick must be plugged into the master.

<sup>1)</sup> see below for more info *Cabling*, P. 5.

## Installation and commissioning

### Installation



#### CAUTION

The head-end is approved exclusively for indoor installation, using the wall mounting plate supplied. The installation location must satisfy the following conditions:

- The installation surface must be not readily flammable and must be sufficiently stable.
- To allow free circulation of air around the device, the clearances shown in Fig. 2 must be ensured.
- The permissible environmental conditions must be satisfied; see *Technical data*, P. 6ff.
- The device must not be exposed to dripping or splashing water.
- The power plug must be easily accessible and be easy to insert / withdraw.

The head-end is mounted as follows:

1. Mount the wall mounting plate horizontally on the mounting surface; see ⓑ in Fig. 3. Points to note:
  - To attach the plate use 3 flat-head screws with a diameter of 4.5 to 5 mm and appropriate wall-plugs if necessary.
  - When inserting the centre bottom screw, use the washer supplied.
2. Insert the head-end ⓐ into the wall mounting plate ⓑ; see Fig. 3.
3. Tighten the screw ⓒ.

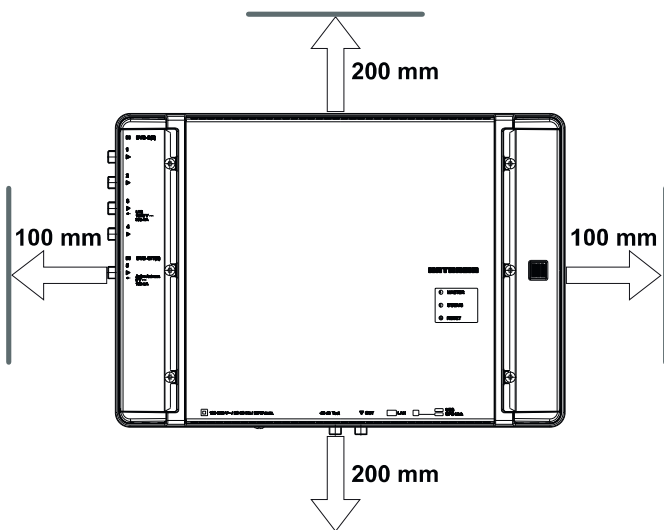


Fig. 2: Allow the necessary clearance for air circulation

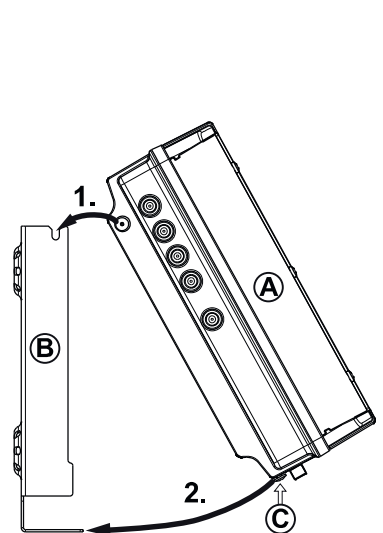


Fig. 3: Insert the head-end

## Cabling

1. Connect a potential equalisation wire (Cu,  $\geq 4 \text{ mm}^2$ ) to the earthing screw; see ④ in Fig. 1, P. 3.
  2. Connect an Ethernet cable<sup>1)</sup> to the RJ45 socket on the computer, if required, by means of a switch or router; see Fig. 4, P. 5. The head-end will now function as the *master*.
  3. If a second head-end is present: Connect the second head-end to the first head-end using a USB 2.0 cable (Fig. 4). In this case:
    - The second head-end functions as a *slave* which is controlled by the master via the USB cable.
    - The USB cable must have a type A plug on one end and a type B plug on the other end.
    - The plugs must be inserted into the master and slave at the appropriate UFO link interface ports (③ in Fig. 1).
    - The cascading of two head-ends permits simultaneous access to both devices via a *single* IP connection, and also allows system functions that apply to both devices, such as common NIT generation incl. LCN.
    - Only head-ends of the same type can be connected by USB.
  4. Connect the RF signal cables for the antenna, cable network and output to the head-ends; see ①, ② and ⑤ in Fig. 1, P. 3.  
Make sure the input and output cables are correctly assigned to the master and the slave.<sup>2)</sup>
  5. It is recommended that each unused RF input and output is terminated with a  $75\text{-}\Omega$  resistor such as the EMK 03 from Kathrein.
  6. Check that the supply voltage matches the particulars on the rating plate, then connect the head-ends to the power supply.  
⇒ The head-ends will start up and the status LED will show the operating status<sup>3)</sup>.
- <sup>1)</sup> CAT5 or higher is recommended, crossed over for a direct connection to the computer and not crossed over for connections by means of a switch/router.
- <sup>2)</sup> Connect the RF signal cables for the antenna and/or cable network to the master. The RF signal cables regulate the signals which are output from the master. The same applies to the slave, where present. Compilation of the signals is performed by the USW 800.
- <sup>3)</sup> see also *LEDs and reset button*, P. 3.

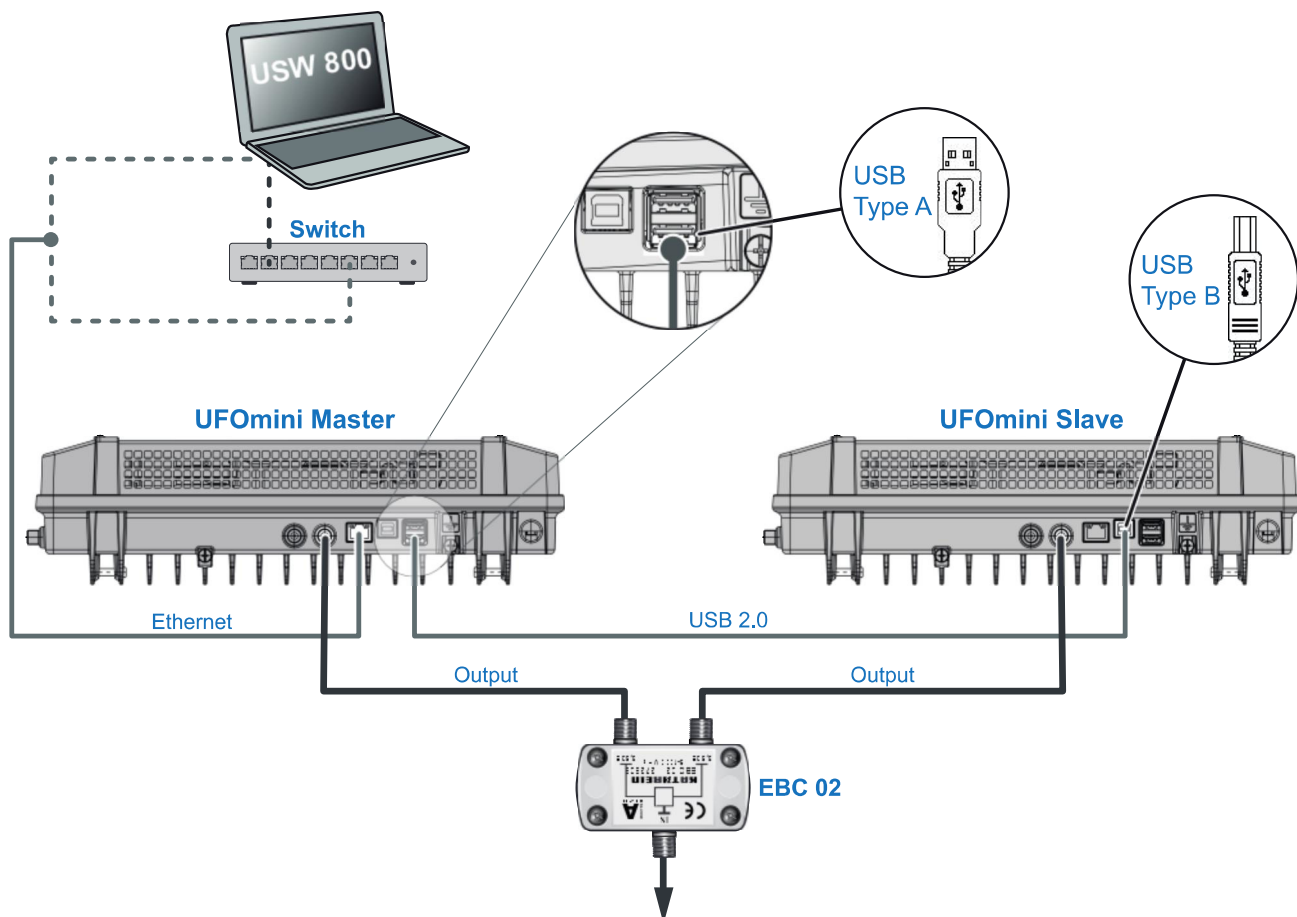


Fig. 4: Cabling

## Configuring

1. Install and start the USW 800 configuration software on the computer.
2. Configure all the head-end parameters as required. In this case:
  - The USW 800 will communicate with the *master* and detect the slave automatically.
  - The current version of the USW 800 and the user guide are available free of charge at [www.kathrein.com](http://www.kathrein.com).

## Technical data

Inputs		
Sat-IF input		4 x F connectors, 75 Ω
Terrestrial/cable input		1 x F connectors, 75 Ω
Decoupling	dB	> 25
Return loss	dB	typ. 8
Permissible level difference	dB	max. 12 (an inputs 1, 2, 3, 4)
DiSEqC™1.0		vert./horiz., low/high; sat. pos. (A/B/C/D)
Switching levels	V/kHz	14/18, 0/22
Remote feed current for LNB	mA	max. 250 (at F socket no. 3), max. 60 (at F socket nos. 1, 2, 4)
Remote feed current for active antenna (5 V)	mA	100 (at F socket no. 5)
Frontend		
DVB-S/-S(2)/-T/-T(2)/-C		8 x
Frequency grid	MHz	1
Input level range	dBμV	60 ... 100
Permissible level difference	dB	20
Demodulation DVB-S		
Standard		EN 300 421
Frequency range	MHz	950 ... 2150
Input symbol rate QPSK	MS/s	1 ... 45
Code rate (Viterbi)		1/2, 2/3, 3/4, 5/6, 7/8
Roll off	%	35
AFC regulation range	MHz	± 5
Demodulation DVB-S(2)		
Standard		EN 302 307, TR 102-376
Input symbol rate QPSK	MS/s	1 ... 45
Code rate (LDPC)		1/2, 3/5, 2/3, 3/4, 4/5, 5/6, 8/9, 9/10
Input symbol rate 8PSK	MS/s	1 ... 45
Code rate (LDPC)		3/5, 2/3, 3/4, 5/6, 8/9, 9/10
Roll off	%	20/25/35

<b>Demodulation DVB-T (COFDM)</b>		
Standard		EN 300744, NorDig Unified 2.2.1, D-Book 7.0, supports all C.R, G.I, LP and HP streams
Frequency range	MHz	50.5 – 858
Guard interval		1/4, 1/8, 1/16, 1/32
FEC		1/2, 2/3, 3/4, 5/6, 7/8
FFT mode		2k, 8k
Bandwidth	MHz	6, 7, 8
Constellation		QPSK, 16 QAM, 64 QAM
<b>Demodulation DVB-T(2) (COFDM)</b>		
Standard		EN 302755-V1.31, DVB-T2 Lite compliant, single and multiple PLP support, NorDig Unified 2.2.1, D-Book 7.0
Guard interval		1/128, 1/32, 1/16, 19/256, 1/8, 19/128, 1/4
FEC		1/2, 3/5, 2/3, 3/4, 4/5, 5/6
FFT mode		1k, 2k, 4k, 8k, 16k, 32k
Bandwidth	MHz	1.7/5/6/7/8
Constellation		QPSK, 16 QAM, 64 QAM, 256 QAM
<b>Demodulation DVB-C</b>		
Standard		EN 300429/ITU J.83 Annex A/C
Frequency range	MHz	48 – 858
Input symbol rate	MS/s	1 – 7.2
Constellation	QAM	4/16/32/64/128/256
<b>MPEG-TS processor</b>		
Channel filter		
PSI-/SI processing		terr. NIT, LCN, PCR correction, CAT
Stuffing		automatic
<b>Modulator</b>		
Output channels		8 x DVB-T, 2k mode
Constellation		QPSK, 16/64 QAM
Guard interval		1/4, 1/8, 1/16, 1/32
Coderate		1/2, 2/3, 3/4, 5/6, 7/8
Bandwidth	MHz	5, 6, 7, 8
<b>RF output</b>		
Output		1 x F connector, 75 Ω
Frequency range	MHz	47 ... 1006 (fine-tuning in 125 kHz steps)
Frequency range (channel list)	MHz	47 ... 86/110 ... 862 (setting via channel list)
Return loss	dB	14 (47 MHz) –1.5 dB/oct.
Output level	dBμV	104 (at 862 MHz)
Output level setting range	dB	-20 (in 0.5 dB steps)
Level stability	dB	± 0.8



Frequency stability	ppm	35
MER	dB	typ. 40
Shoulder attenuation	dB	≥ 60 (at normal level)
Spurious emissions	dB	≥ 60
<b>Test output</b>		
Test socket		1 x F connectors, 75 Ω
Level relative to the output	dB	25
<b>System data</b>		
Power consumption	W	28 ... 31
Permissible ambient temperature	°C	0 ... +45
Dimensions (H x W x D)	mm	97 (118) x 350 x 244 (incl. wall support)
Weight	kg	approx. 4

## Repair and Replacement

If, after having read this manual you still have unanswered questions or cannot solve a problem, contact our Customer Service Helpline at +49 731 270 909 70.

For information about repairs, visit our website

<https://www.kathrein.com/en/solutions/satellite-reception/support/customer-service/customer-service-for-signal-processing-conversion/>.

Furthermore, you can contact our regional service centre:

### Regional Service Centre

KATHREIN-Sachsen GmbH

Lindenstr. 3

09241 Mühlau

Phone: +49 3722 6073-31

Fax: +49 3722 6073-18

Email: [info@kathrein-sachsen.de](mailto:info@kathrein-sachsen.de)

[www.kathrein-sachsen.de](http://www.kathrein-sachsen.de)

## Disposal/Recycling instructions



Electronic equipment must not be disposed of in domestic waste. According to directive 2002/96/EC OF THE EUROPEAN PARLIAMENT AND COUNCIL of 27 January 2003 on waste electrical and electronic equipment, it must be disposed of professionally. At the end of its service life, take this device for disposal at a designated public collection point.

### Station de tête octuple DVB-S(2)/-T(2)/-C – DVB-T (COFDM)

#### À propos de ce manuel

Ce document fait partie du produit.

- ▶ N'installez et n'utilisez l'appareil qu'après avoir lu et compris ce document.
- ▶ Conservez ce document pendant toute la durée de vie de l'appareil. Remettez ce document aux propriétaires et utilisateurs suivants.

Vous trouverez la version actuelle de ces consignes d'utilisation sur le site Kathrein sous [www.kathrein.com](http://www.kathrein.com).

#### Caractéristiques

- Station de tête autonome avec octuple frontend multi-standard DVB-S(2)/-T(2)/-C et 8 canaux de sortie conformes DVB-T (réglage flexible)
- Excellentes valeurs de sortie grâce à la conversion directe comme solution FPGA
- Haute efficacité énergétique
- 4 entrées FI Sat avec fonctionnalité DiSEqC™1.0 pour commutateur multiple Sat et une entrée terr./câble, avec possibilité de répartition flexible sur 8 frontends multi-standards
- Alimentation en tension pour LNB et antennes actives
- Tous les paramètres de transmission peuvent être réglés avec le logiciel de configuration USW 800



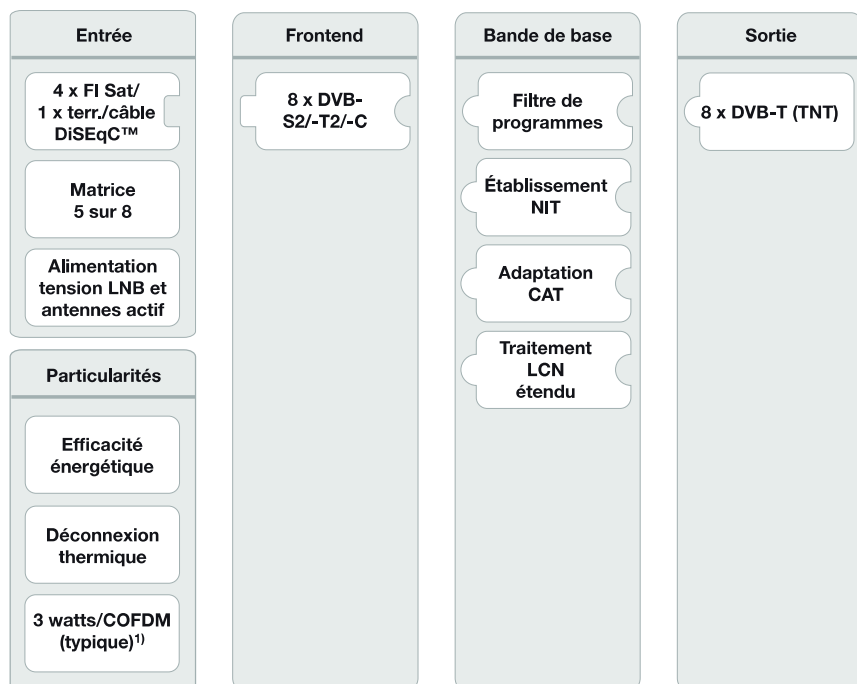
**IMPORTANT**  
à lire attentivement avant l'utilisation

- Télémaintenance et téléconfiguration
- Traitement de signal de bande de base exhaustif avec, par ex., fonctionnalité de filtre de programmes, NIT, LCN
- Possibilité de mise en cascade de deux stations de tête (frontend multi-standard 16 x et 16 x DVB-T) pour la configuration et l'établissement commune d'une table NIT, inclusivement LCN
- Sans entretien et silencieux grâce à l'absence de ventilateur

#### Fournitures

- UFO 83
- Support mural
- Notice d'utilisation
- Third Party Software Acknowledgement

#### Blocs fonctionnels



<sup>1)</sup> typique pour l'entrée suivante : 4 x DVB-S, 2 x DVB-S2, 2 x DVB-T2, pas d'alimentation LNB/antenne

## Utilisation appropriée

L'UFO 83/CI sert à la transmodulation de signaux DVB. Une technologie triple tuner ultra moderne permet la réception de huit transpondeurs DVB-S(2)/ -T(2)/ -C. La réception de ces transpondeurs est possible dans n'importe quelle combinaison à partir des signaux des quatre entrées Sat compatibles DiSEqC et de l'entrée combinée câble/réception hertzienne. L'UFO 83 procure jusqu'à huit canaux de sortie réglables individuellement en TNT.

Le traitement performant dans la bande de base permet d'utiliser des filtres de programme et des fonctionnalités NIT, CAT et LCN. La configuration s'effectue au moyen du logiciel de commande USW 800 ou d'une interface IP. Une mise en cascade optionnelle de deux appareils (UFO 83 ou/et UFO 83/CI) est possible par liaison USB.

L'appareil est destiné uniquement à la réalisation d'installations de réception par satellite, par câble ou par antenne. Toute autre utilisation ou le non-respect de ce document entraîne l'annulation de la garantie.

## Consignes générales de sécurité

- L'appareil peut être branché sur l'alimentation électrique et débranché de celle-ci uniquement par le biais de la fiche secteur. La fiche secteur enfichée doit être bien accessible à tout moment et branchée/débranchée facilement.
- L'appareil ne doit pas être branché sur l'alimentation électrique si son boîtier est endommagé.
- Débrancher immédiatement l'installation de l'alimentation électrique si l'appareil et/ou des câbles raccordés sont endommagés. Ne pas remettre l'installation en marche avant
  - d'avoir fait réparer l'appareil par le revendeur ou le fabricant,
  - d'avoir fait réparer les câbles raccordés par un professionnel.
- Ne pas ouvrir le boîtier et ne pas transformer l'appareil, ceci annulerait la garantie.
- Ne jamais recouvrir les ailettes de refroidissement et les ouvertures de ventilation.
- Ne pas modifier, retirer ou rendre illisible les étiquettes ou marquages apposés par le fabricant.
- Observez la notice du fabricant si vous raccordez un composant externe qui n'est pas décrit dans ce document (par ex. un ordinateur ou des composants réseau). Le mauvais raccordement de composants peut endommager l'appareil.
- Observez la version en vigueur des exigences de sécurité EN 60728-11 et EN 60065.
- Débranchez l'appareil de l'alimentation électrique avant d'effectuer des travaux mécaniques sur l'installation.



### AVERTISSEMENT

#### Danger de brûlure par les surfaces chaudes!

En cas de défaut, le radiateur de l'appareil peut atteindre une température supérieure à 70 °C.

- ▶ Ne touchez pas le radiateur lorsque l'appareil est en service ou qu'il vient de l'être.

#### Remarque

L'appareil s'arrête automatiquement en cas de surchauffe et se remet en marche après avoir refroidi.

## Transport et stockage

- ▶ Transporter et stocker l'appareil dans son emballage d'origine.
- ▶ Protéger l'appareil de la poussière, des salissures, de l'humidité ainsi que des rayons directs du soleil.
- ▶ Transporter et stocker l'appareil dans la plage de température admissible de -25 à +70 °C. Veiller à empêcher la formation d'eau de condensation.

## Constitution et fonctionnement

### Éléments constitutifs

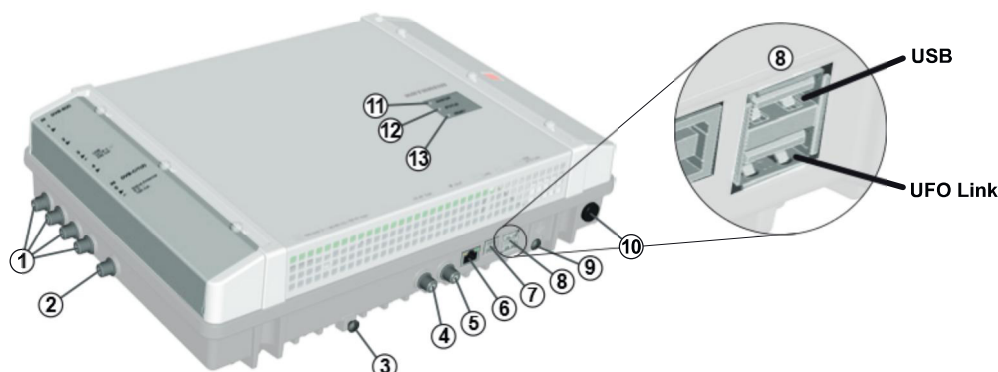


Fig. 1: Éléments constitutifs

① 4 x entrée FI Sat, prise F	⑨ Vis de mise à la terre
② 1 x entrée terrestre/câble, prise F	⑩ Alimentation électrique <sup>1)</sup>
③ Vis de fixation au support mural	⑪ LED maître ; voir les explications ci-après.
④ Sortie test, niveau du signal -25 dB, prise F	⑫ LED d'état ; voir les explications ci-après.
⑤ Sortie DVB-T, prise F	⑬ Touche Reset ; voir les explications ci-après.
⑥ Connexion réseau, RJ45	
⑦ Connexion USB, type B, interface de communication <i>UFO Link</i> pour la liaison avec l'UFOMini maître <sup>2)</sup>	
⑧ 2 x connexion USB, type A :	
<i>USB</i> : mise à jour du logiciel avec une clé USB	
<i>UFO Link</i> : interface de communication <i>UFO Link</i> pour la liaison avec l'UFOMini esclave <sup>3)</sup>	

<sup>1)</sup> Le câble d'alimentation électrique est solidaire de l'appareil et n'est pas représenté ici.

<sup>2)</sup> Si la station de tête est l'esclave, voir les explications sous *Câblage*, p. 5.

<sup>3)</sup> Si la station de tête est le maître, voir les explications sous *Câblage*, p. 5.

### LED et touche Reset

<ul style="list-style-type: none"> <li>● MASTER</li> <li>● STATUS</li> <li>● RESET</li> </ul>	<p><b>LED maître</b></p> <p>vert la station de tête est maître</p> <p>éteinte la station de tête est esclave</p>	<p><b>LED d'état</b></p> <p>vert OK</p> <p>vert, clignotant exécution d'une mise à jour du logiciel</p> <p>rouge défaut</p> <p>orange démarrage de la station de tête</p> <p>orange, clignotant la station de tête est identifiée par le logiciel de configuration USW 800</p>
---	--	--

#### Touche Reset

Pression < 5 s <sup>1)</sup>	La station de tête <b>redémarre</b> .
Pression > 5 s <sup>1)</sup>	La station de tête rétablit les <b>paramètres d'usine</b> et redémarre. <i>Ne relâcher la touche Reset que lorsque la LED d'état est orange.</i>
Pression > 5 s <sup>1)</sup>	La station de tête recherche une mise à jour sur la clé USB raccordée, effectue la mise à jour et redémarre. <sup>2)</sup>

<sup>1)</sup> La touche Reset est en renforcement pour éviter un actionnement fortuit. Utilisez par ex. un stylo-bille pour enfoncer la touche Reset.

<sup>2)</sup> Condition préalable : la clé USB comporte un fichier de mise à jour valide. Voir la notice du logiciel de configuration USW 800 pour plus d'explications.

## Mise en cascade de stations de tête (maître/esclave)

Si une installation se compose de plusieurs stations de tête en cascade :

- La LED maître indique si la tête fonctionne en tant que maître (LED allumée en vert) ou en tant qu'esclave (LED éteinte).
- La configuration et les mises à jour du logiciel de l'installation se déroulent au travers du maître. À cet effet, l'ordinateur sur lequel tourne le logiciel de configuration USW 800 doit être relié au maître.<sup>1)</sup>
- Pour effectuer une mise à jour du logiciel de l'installation par clé USB, la clé USB doit être insérée dans le maître.

<sup>1)</sup> Plus d'explications sous *Câblage*, p. 5.

## Installation et mise en service

### Montage



#### PRUDENCE

La station de tête est uniquement prévue pour être montée à l'intérieur avec le support mural fourni. L'emplacement de montage doit remplir les conditions suivantes :

- La surface de montage est verticale, difficilement inflammable et suffisamment solide.
- Un dégagement selon la Fig. 2 autour de l'appareil permet à l'air de circuler sans entrave.
- Les conditions ambiantes admissibles sont respectées ; voir *Caractéristiques techniques*, p. 6 et suivantes.
- L'appareil n'est pas exposé à des gouttes ou des projections d'eau.
- La fiche secteur est bien accessible et peut être branchée/débranchée facilement.

#### Montage de la station de tête :

1. Montez le support mural à l'horizontale sur la surface de montage ; voir ⓐ sur la Fig. 3. Important :
  - Utilisez pour la fixation 3 vis à tête plate d'un diamètre de 4,5 à 5 mm et, si nécessaire, des chevilles adéquates.
  - Utilisez pour la vis inférieure du milieu la rondelle fournie.
2. Accrochez la station de tête ⓐ dans le support mural ⓑ ; voir Fig. 3.
3. Serrez la vis ⓒ.

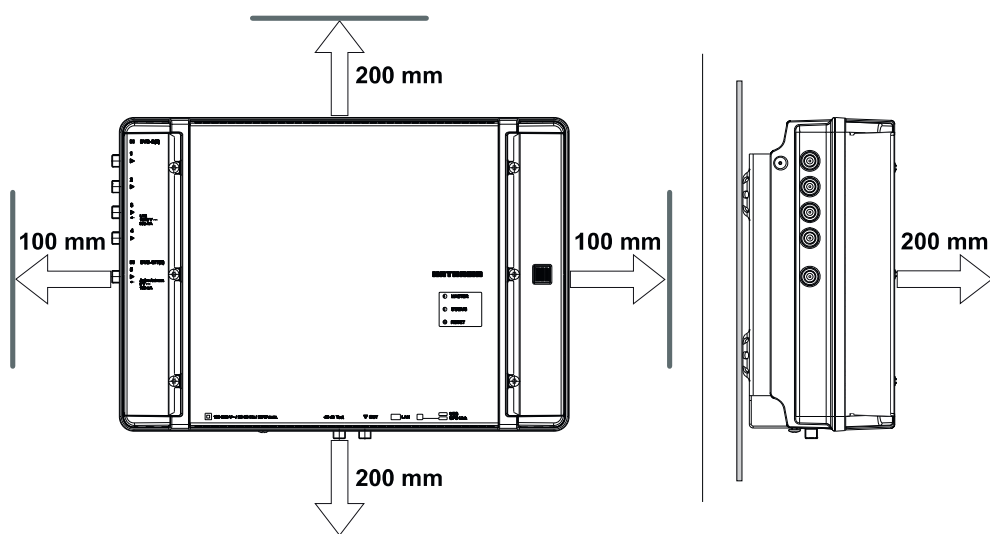


Fig. 2: Dégagement nécessaire à la ventilation

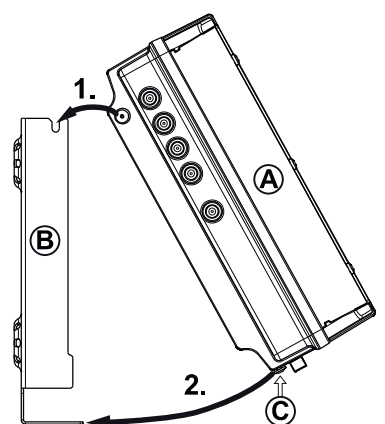


Fig. 3: Accrocher la station de tête

## Câblage

1. Raccordez une ligne de compensation du potentiel (Cu,  $\geq 4 \text{ mm}^2$ ) à la vis de mise à la terre ; voir ⑨ sur la Fig. 1, p. 3.
  2. Raccordez l'ordinateur avec un câble Ethernet<sup>1)</sup> au port RJ45, si nécessaire au travers d'un switch ou routeur ; voir Fig. 4, p. 5. La station de tête fonctionne maintenant comme *maître*.
  3. En présence d'une deuxième station de tête : raccordez la deuxième station de tête à la première avec un câble USB 2.0 (Fig. 4). Dans ce cas :
    - La deuxième station de tête fonctionne comme *esclave* et est commandée par le maître par USB.
    - Le câble USB doit avoir une fiche du type A à une extrémité et une fiche du type B à l'autre extrémité.
    - Les fiches doivent être branchées sur le bon port UFO Link du maître et de l'esclave (Ⓢ sur la Fig. 1).
    - La mise en cascade de deux stations de tête permet d'accéder en même temps aux deux appareils via *une* connexion IP, et rend possibles des fonctions système communes aux appareils, par ex. établissement d'une table NIT y compris LCN.
    - Il n'est possible de relier entre elles par USB que des stations de tête du même type.
  4. Raccordez les câbles de signaux HF pour l'antenne, le réseau câblé et la sortie aux stations de tête ; voir ①, ② et ⑤ sur la Fig. 1, p. 3.  
Veillez à attribuer correctement les câbles d'entrée et de sortie au maître et à l'esclave.<sup>2)</sup>
  5. Il est recommandé de charger les entrées et sorties HF inutilisées avec une résistance de  $75 \Omega$ , par ex. une EMK 03 Kathrein.
  6. Assurez-vous que la tension d'alimentation est conforme à l'indication qui figure sur la plaque signalétique et raccordez les stations de tête à l'alimentation électrique.  
⇒ Les stations de tête démarrent, la LED d'état indique l'état de fonctionnement <sup>3)</sup>.
- <sup>1)</sup> CAT5 ou plus recommandé, croisé pour une connexion directe à l'ordinateur ou non croisé pour une connexion via switch/routeur.  
<sup>2)</sup> Raccordez au maître les câbles de signaux HF pour antenne et/ou réseau câblé. Les câbles de signaux HF véhiculent les signaux envoyés en sortie du maître. Faites de même pour l'esclave, le cas échéant. Les signaux sont assemblés par l'USW 800.  
<sup>3)</sup> Voir également *LED et touche Reset*, p. 3.

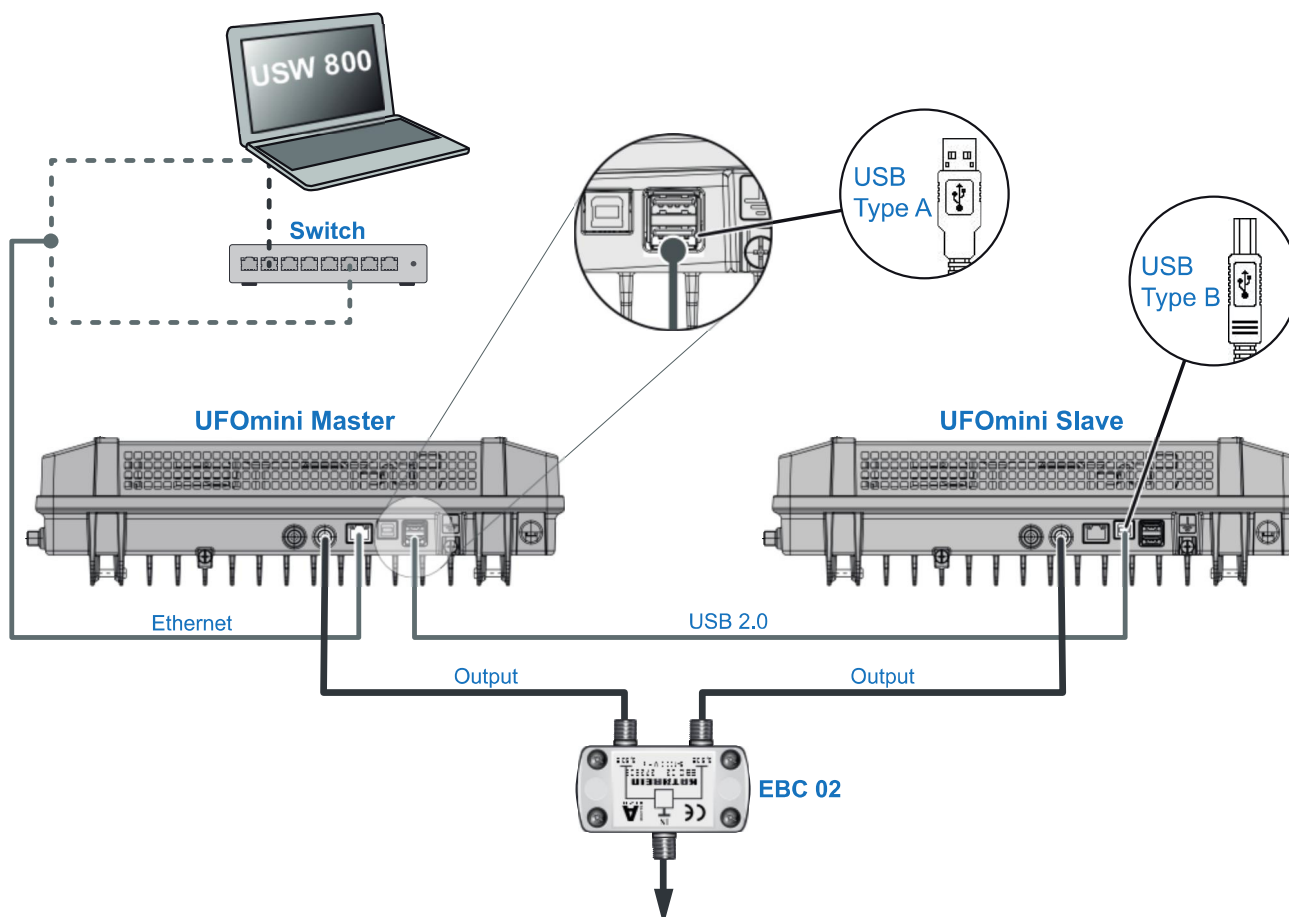


Fig. 4: Câblage

## Configuration

1. Installez et lancez le logiciel de configuration USW 800 sur l'ordinateur.
2. Configurez tous les paramètres des stations de tête nécessaires. Dans ce cas :
  - L'USW 800 communique avec le *maître* et reconnaît automatiquement l'esclave.
  - La version actuelle de l'USW 800 et sa notice sont disponibles gratuitement sur [www.kathrein.com](http://www.kathrein.com).

## Caractéristiques techniques

<b>Entrées</b>		
Entrée FI Sat		4 x connecteur F, 75 Ω
Entrée terrestre/câble		1 x connecteur F, 75 Ω
Découplage	dB	> 25
Atténuation de réflexion	dB	Typ. 8
Différence de niveau admissible	dB	max. 12 (à l'entrée 1, 2, 3, 4)
DiSEqC™1.0		vert./horiz., bande basse/haute, pos. Sat (A/B/C/D)
Commutation des niveaux	V/kHz	14/18, 0/22
Courant de téléalimentation pour LNB	mA	max. 250 (à la prise F n° 3), max. 60 (à la prise F n° 1, 2, 4)
Courant de téléalimentation pour antenne active (5 V)	mA	100 (à la prise F n° 5)
<b>Frontend</b>		
DVB-S/-S(2)/-T/-T(2)/-C		8 x
Grille de fréquences	MHz	1
Plage de niveaux d'entrée	dBμV	60 ... 100
Différence de niveau admissible	dB	20
<b>Démodulation DVB-S</b>		
Standard		EN 300 421
Plage de fréquences	MHz	950 ... 2150
Débit de symboles d'entrée QPSK	MS/s	1 ... 45
Débit de codes (Viterbi)		1/2, 2/3, 3/4, 5/6, 7/8
Roll off	%	35
Plage de régulation CAF	MHz	± 5
<b>Démodulation DVB-S(2)</b>		
Standard		EN 302 307, TR 102-376
Débit de symboles d'entrée QPSK	MS/s	1 ... 45
Débit de codes (LDPC)		1/2, 3/5, 2/3, 3/4, 4/5, 5/6, 8/9, 9/10
Débit de symboles d'entrée 8PSK	MS/s	1 ... 45
Débit de codes (LDPC)		3/5, 2/3, 3/4, 5/6, 8/9, 9/10
Roll off	%	20/25/35

<b>Démodulation DVB-T (COFDM)</b>		
Standard		EN 300744, NorDig Unified 2.2.1, D-Book 7.0, supports all C.R, G.I, LP and HP streams
Plage de fréquences	MHz	50,5 – 858
Intervalle de garde		1/4, 1/8, 1/16, 1/32
FEC		1/2, 2/3, 3/4, 5/6, 7/8
Mode FFT		2k, 8k
Largeur de bande	MHz	6, 7, 8
Constellation		QPSK, 16 QAM, 64 QAM
<b>Démodulation DVB-T(2) (COFDM)</b>		
Standard		EN 302755-V1.31, DVB-T2 Lite compliant, single and multiple PLP support, NorDig Unified 2.2.1, D-Book 7.0
Intervalle de garde		1/128, 1/32, 1/16, 19/256, 1/8, 19/128, 1/4
FEC		1/2, 3/5, 2/3, 3/4, 4/5, 5/6
Mode FFT		1k, 2k, 4k, 8k, 16k, 32k
Largeur de bande	MHz	1,7/5/6/7/8
Constellation		QPSK, 16 QAM, 64 QAM, 256 QAM
<b>Démodulation DVB-C</b>		
Standard		EN 300429/ITU J.83 Annex A/C
Plage de fréquences	MHz	48 – 858
Débit de symboles d'entrée	MS/s	1 – 7,2
Constellation	QAM	4/16/32/64/128/256
<b>Processeur MPEG-FT</b>		
Filtre de programmes		
Traitement PSI/SI		table NIT terr., correction PCR, CAT
Stuffing		automatique
<b>Modulateur</b>		
Canaux de sortie		8 x DVB-T, mode 2 k
Constellation		QPSK, 16/64 QAM
Intervalle de garde		1/4, 1/8, 1/16, 1/32
Débit de codes		1/2, 2/3, 3/4, 5/6, 7/8
Largeur de bande	MHz	5, 6, 7, 8
<b>Sortie HF</b>		
Sortie		1 x connecteur F, 75 Ω
Plage de fréquences	MHz	47 ... 1 006 (réglage fin par pas de 125 kHz)
Plage de fréquences (liste de canaux)	MHz	47 ... 86/110 ... 862 (réglage par la liste de canaux)
Atténuation de réflexion	dB	14 (47 MHz) –1,5 dB/oct.
Niveau de sortie	dBμV	104 (à 862 MHz)
Plage de réglage du niveau de sortie	dB	-20 (par niveaux de 0,5 dB)



Stabilité du niveau	dB	± 0,8
Stabilité de la fréquence	ppm	35
MER	dB	Typ. 40
Amortissement d'épaulement	dB	≥ 60 (pour niveau normalisé)
Émissions parasites	dB	≥ 60
<b>Sortie de test</b>		
Prise de test		1 x connecteur F, 75 Ω
Niveau relatif à la sortie	dB	25
<b>Données système</b>		
Puissance absorbée	W	28 ... 31
Température ambiante admissible	°C	0 ... +45
Dimensions (H x L x P)	mm	97 (118) x 350 x 244 (support mural compris)
Poids	kg	env. 4

## Réparation et remplacement

Si vous avez encore des questions après lecture de la notice ou que vous ne parvenez pas à résoudre un problème, veuillez contacter notre service de conseil clientèle téléphonique au +49 731 270 909 70.

Vous trouverez des informations sur la réparation sur notre site Internet à l'adresse

<https://www.kathrein.com/en/solutions/satellite-reception/support/customer-service/customer-service-for-signal-processing-conversion/>.

Par ailleurs, vous pouvez également vous adresser à notre point de réparation local :

### Point de réparation local

KATHREIN-Sachsen GmbH

Lindenstr. 3

09241 Mühlau

Téléphone: +49 3722 6073-31

Fax: +49 3722 6073-18

Émail: [info@kathrein-sachsen.de](mailto:info@kathrein-sachsen.de)

[www.kathrein-sachsen.de](http://www.kathrein-sachsen.de)

## Remarques relatives à l'élimination/au recyclage



Les appareils électroniques ne font pas partie des déchets domestiques et doivent à ce titre, conformément au règlement 2002/96/CEE du PARLEMENT EUROPEEN ET DU CONSEIL du 27 janvier 2003 portant sur les déchets d'équipements électriques et électroniques, être éliminés comme il se doit. Veuillez remettre cet appareil, lorsqu'il sera hors d'usage, à un point de collecte public spécialement prévu à cet effet.

### Cabeza terminal DVB-S(2) óctuple/-T(2)/-C – DVB-T (COFDM)

**IMPORTANTE**  
leer detenidamente antes de usar

#### Acerca de este manual

Este documento forma parte del producto.

- ▶ Instale e utilice este aparato una vez haya leído y comprendido este documento.
- ▶ Conserve este documento durante la vida útil de este aparato. Entregue este documento al propietario y a los usuarios siguientes.

Encontrará la versión actual del documento en la página web de Kathrein [www.kathrein.com](http://www.kathrein.com).



#### Características

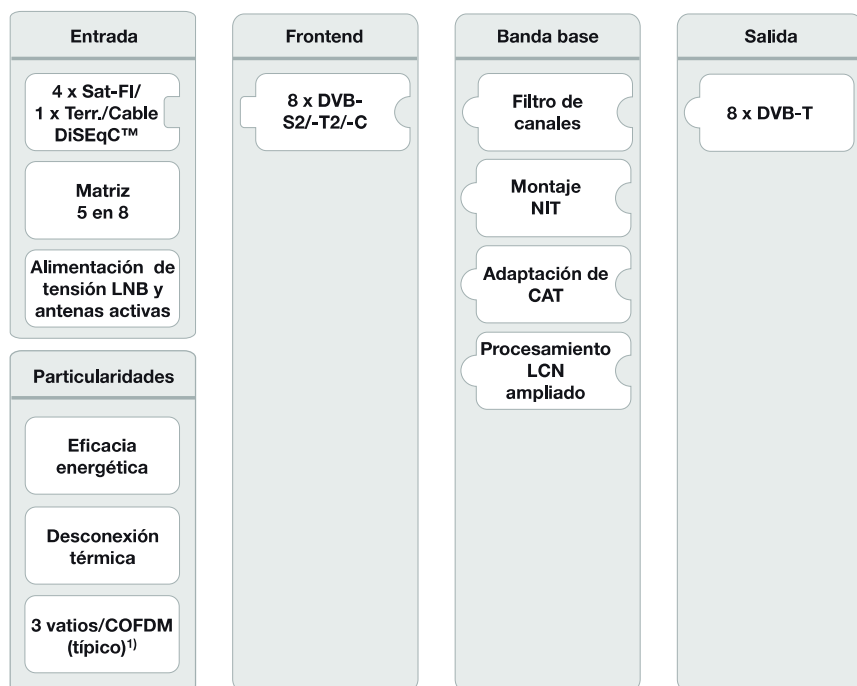
- Cabeza terminal con Frontend multi-estándar óctuple DVB-S(2)/-T(2)/-C y 8 canales de salida conformes a DVB-T (de ajuste flexible)
- Valores de salida salientes mediante conversión directa como solución FPGA
- Alta eficiencia energética
- 4 entradas Sat Fi con funcionalidad DiSEqC™1.0 para multiconector Sat y 1 entrada terr./ de cable, de distribución flexible en 8 frontends multi-estándar
- Suministro de corriente para LNB y antenas activas
- Todos los parámetros de transmisión se pueden ajustar con el software de configuración USW 800

- Mantenimiento y configuración remotos
- Amplio procesamiento de señales en banda base con funcionalidad de filtrado de programas, NIT, LCN
- Dos cabezas terminales que se pueden montar en cascada (frontend multi-estándar de 16 entradas y 16 x DVB-T) para configuración y montaje NIT común incl. LCN
- Sin mantenimiento ni ruidos gracias a un diseño de aparato sin ventilador

#### Volumen de suministro

- UFO 83
- Soporte de pared
- Instrucciones de uso
- Third Party Software Acknowledgement

#### Bloques funcionales



<sup>1)</sup> típico para las siguientes entradas de datos: 4 x DVB-S, 2 x DVB-S2, 2 x DVB-T2, sin alimentación LNB /de antena

## Uso previsto

La UFO 83 sirve para la transmodulación de los señales DVB. La tecnología moderna de sintonizador triple facilita la recepción de hasta ocho transpondedores DVB-S(2)/ -T(2)/ -C. Se puede recibirlos de los cuatro entradas Sat Fi con funcionalidad DiSEqCTM y de las entradas terrestre/ de cable en cualquier combinación. La UFO 83 envía hasta ocho canales de salida conformes a DVB-T de ajuste individual.

El eficiente procesamiento de señales en banda base ofrece filtro de canales y las funcionalidades de NIT, CAT y LCN. La configuración se puede ajustar con el software de gestión USW 800 por interface IP. Una cascada de dos aparatos (UFO 83 o/y UFO 83/CI) opcional es posible por una conexión USB.

Este aparato está previsto únicamente para la instalación en instalaciones de recepción satélite, de cable o de antenas. En caso de utilizarse de otra manera o de inobservancia de este documento quedará anulada la garantía legal y garantía comercial.

## Indicaciones generales de seguridad

- El aparato puede conectarse y desconectarse de la alimentación eléctrica únicamente mediante la caja de enchufe de la red. Asegúrese que la caja conectada es siempre fácilmente accesible.
- No está permitido conectar el aparato a la alimentación eléctrica con la caja dañada.
- Desconectar el equipo de la alimentación eléctrica inmediatamente en caso de que el aparato y/o las cables conectados estén dañados. No volver a encender el equipo, antes de que
  - el aparato haya sido reparado por el distribuidor o fabricante,
  - los cables conectados hayan sido reparados por personal especializado.
- No abrir la caja ni modificar el aparato. De lo contrario se anulará la garantía.
- No tapar nunca los anillos de enfriamiento ni los respiraderos.
- No modificar, retirar o desfigurar las etiquetas e identificaciones colocadas por el fabricante.
- Tenga en cuenta las instrucciones del fabricante correspondiente al conectar un componente externo no descrito en este documento (p. ej. ordenador, componentes de red). Aquellos componentes conectados de manera incorrecta podrían dañar el aparato.
- Tenga en cuenta la versión actual de los requisitos de seguridad EN 60728-11 y EN 60065.
- Desconecte el aparato de la alimentación eléctrica antes de realizar trabajos mecánicos en el equipo.



### ADVERTENCIA

#### Peligro de quemaduras por superficies calientes!

En caso de fallo el cuerpo disipador de calor del aparato puede superar los 70°C.

- ▶ No toque el cuerpo disipador de calor cuando el aparato esté en funcionamiento o acaba de estarlo hace poco.

#### Aviso

En caso de sobrecalentamiento el aparato se apaga automáticamente y se vuelve a encender después de haberse enfriado.

## Transporte y almacenamiento

- ▶ Transporte y almacene el equipo en su embalaje original.
- ▶ Proteja el equipo contra el polvo, la suciedad y la humedad. No exponga el equipo a la radiación solar directa.
- ▶ Transporte y almacene el equipo en el intervalo de temperatura permisible de -25 a +70 °C. Asegúrese de que no se forme el agua condensada.

## Montaje y funcionamiento

### Elementos del aparato

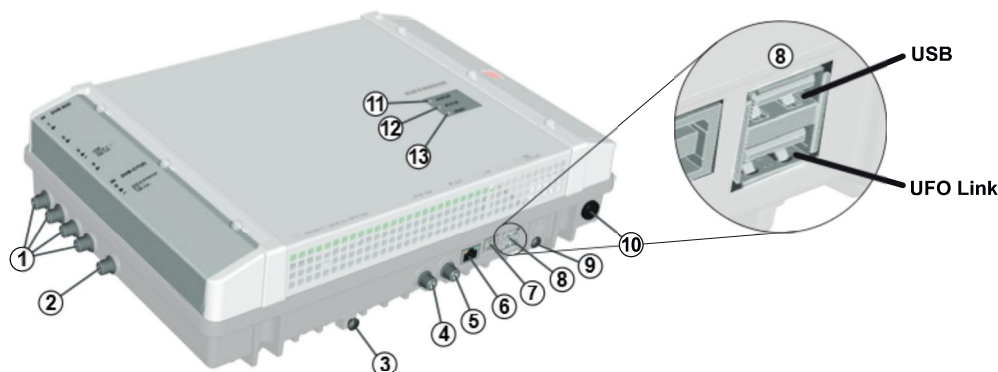


Fig. 1: Elementos del aparato

① 4 x entradas Sat-FI, conector F	⑨ Tornillo de puesta a tierra
② 1 x entrada terrestre/ de cable, conector F	⑩ Alimentación eléctrica <sup>1)</sup>
③ Tornillo para fijar al soporte de pared	⑪ LED maestro; más detalles a continuación.
④ Salida de prueba, nivel de señal 25 dB, conector F	⑫ LED de estado; más detalles a continuación.
⑤ Salida DVB-T, conector F	⑬ Botón Reset, más detalles a continuación.
⑥ Conexión de red, RJ45	
⑦ Conexión USB, Tipo B, interfaz de comunicación <i>UFO Link</i> para conectar con el UFOmini <i>maestro</i> <sup>2)</sup>	
⑧ 2 x conexión USB tipo A: <i>USB</i> : Actualización de software mediante módulo de memoria USB <i>UFO Link</i> : Interfaz de comunicación <i>UFO Link</i> para conectar con el UFOmini <i>esclavo</i> <sup>3)</sup>	

<sup>1)</sup> El cable de alimentación eléctrica está firmemente conectado con el aparato y no se muestra aquí.

<sup>2)</sup> Cuando la cabeza terminal es esclavo; más detalles en *Cablear*, Pág. 5.

<sup>3)</sup> Cuando la cabeza terminal es maestro; más detalles en *Cablear*, Pág. 5.

### LEDs y botón Reset

<ul style="list-style-type: none"> <li><span style="color: green;">●</span> MASTER</li> <li><span style="color: green;">●</span> STATUS</li> <li><span style="color: black;">●</span> RESET</li> </ul>	<p><b>LED maestro</b></p> <table border="0"> <tr> <td style="padding-right: 10px;">verde</td> <td>Cabeza terminal es maestro</td> </tr> <tr> <td>off</td> <td>Cabeza terminal el esclavo</td> </tr> </table>	verde	Cabeza terminal es maestro	off	Cabeza terminal el esclavo	<p><b>LED de estado</b></p> <table border="0"> <tr> <td style="padding-right: 10px;">verde</td> <td>OK</td> </tr> <tr> <td>verde, parpadeando</td> <td>Se está realizando la actualización de software</td> </tr> <tr> <td>rojo</td> <td>fallo</td> </tr> <tr> <td>naranja</td> <td>Cabeza terminal iniciando</td> </tr> <tr> <td>naranja, parpadeando</td> <td>El software de configuración USW 800 está identificando la cabeza terminal</td> </tr> </table>	verde	OK	verde, parpadeando	Se está realizando la actualización de software	rojo	fallo	naranja	Cabeza terminal iniciando	naranja, parpadeando	El software de configuración USW 800 está identificando la cabeza terminal
verde	Cabeza terminal es maestro															
off	Cabeza terminal el esclavo															
verde	OK															
verde, parpadeando	Se está realizando la actualización de software															
rojo	fallo															
naranja	Cabeza terminal iniciando															
naranja, parpadeando	El software de configuración USW 800 está identificando la cabeza terminal															

#### Botón Reset

Presionar < 5 s <sup>1)</sup>	La cabeza terminal <b>se reinicia</b> .
Presionar > 5 s <sup>1)</sup>	La cabeza terminal restablece los <b>ajustes de fábrica</b> y se reinicia. <i>Soltar el botón Reset una vez que el LED de estado se ilumina en naranja.</i>
Presionar > 5 s <sup>1)</sup>	La cabeza terminal busca actualizaciones en el módulo de memoria USB, ejecuta la actualización y se reinicia. <sup>2)</sup>

<sup>1)</sup> El botón Reset está hundido para protegerlo de un accionamiento involuntario. Utilice algún medio auxiliar para presionar el botón Reset, p. ej. un bolígrafo.

<sup>2)</sup> Requisito: Hay una actualización del archivo válida en el módulo de memoria USB. Más detalles en las instrucciones del software de configuración USW 800.

## Cascada de cabezas terminales (maestro/esclavo)

Si el equipo está formado por más de una cabeza terminal en cascada, se aplica lo siguiente:

- El LED maestro identifica si la cabeza terminal funciona como el maestro (LED está iluminado en color verde) o el esclavo (LED no está iluminado).
- La configuración y las actualizaciones de software del equipo se llevan a cabo mediante el maestro. Para ello, el ordenador en el que esté instalado el software de configuración USW 800 deberá estar conectado con el maestro.<sup>1)</sup>
- Para llevar a cabo una actualización de software del *equipo* mediante módulo de memoria USB, éste deberá estar introducido en el *maestro*.

<sup>1)</sup> Más detalles en *Cablear*, Pág. 5.

## Instalación y puesta en servicio

### Montaje



#### CUIDADO

La cabeza terminal está únicamente autorizada para el montaje en interiores con el soporte de pared suministrado. El lugar de montaje debe cumplir los siguientes requisitos:

- La superficie de montaje es vertical, difícilmente inflamable y lo suficientemente estable.
- Alrededor del aparato es posible la circulación de aire, se dispone del espacio libre según Fig. 2.
- Las condiciones ambientales admisibles se respetan; véase *Datos técnicos*, Pág. 6 y siguientes.
- El aparato no debe entrar en contacto con gotas ni rocío de agua.
- Se puede acceder a la caja de enchufe de la red y enchufarse y desenchufarse fácilmente.

#### Así se monta la cabeza terminal:

1. Monte el soporte de pared en posición horizontal sobre la superficie de montaje, véase ⓑ en Fig. 3. Al hacerlo tenga en cuenta:
  - Utilice para fijar 3 tornillos de cabeza plana con un diámetro entre 4,5 y 5 mm y los tacos adecuados si fuera necesario.
  - Para el tornillo central de abajo utilice la arandela suministrada.
2. Enganche la cabeza terminal ⓐ al soporte de pared ⓑ; véase Fig. 3.
3. Apriete el tornillo ⓒ.

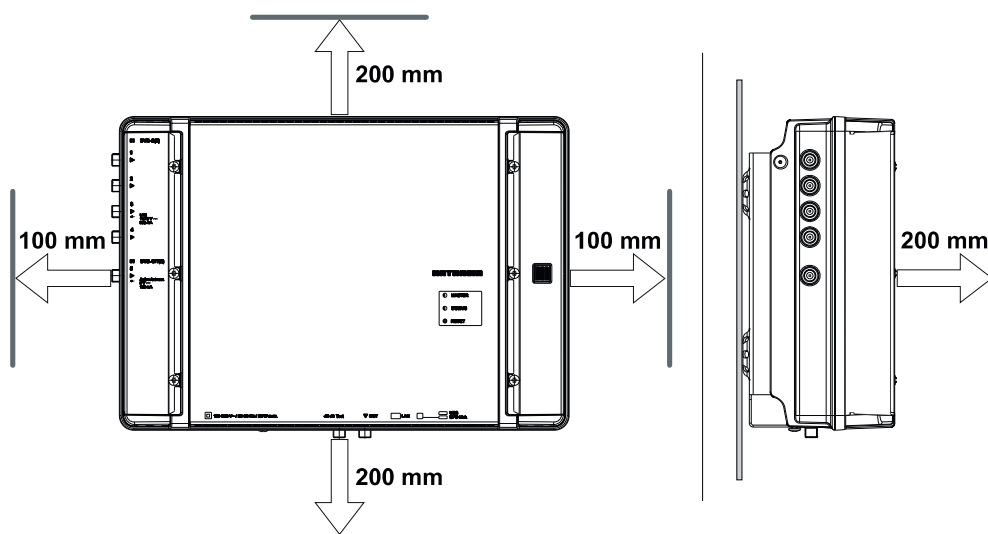


Fig. 2: Espacio libre necesario para ventilación

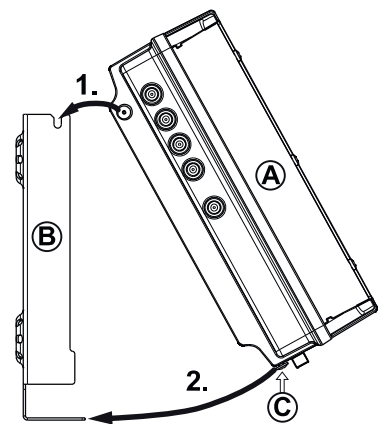


Fig. 3: Enganchar cabeza terminal

## Cablear

1. Conecte un cable de compensación de potencial (Cu,  $\geq 4 \text{ mm}^2$ ) al tornillo de puesta a tierra; véase ⑨ en Fig. 1, Pág. 3.
  2. Conecte el ordenador con un cable de Ethernet<sup>1)</sup> al conector RJ45, mediante un switch o router si fuera necesario; véase Fig. 4, Pág. 5. Ahora la cabeza terminal funciona como *maestro*.
  3. En caso de contar con una segunda cabeza terminal: Conecte la segunda cabeza terminal con un cable USB 2.0 a la primera cabeza terminal (Fig. 4). Aquí se aplica:
    - La segunda cabeza terminal funciona como *esclavo*, controlada por el maestro vía USB.
    - El cable USB debe tener un conector del tipo A en un extremo y un conector del tipo B en el otro extremo.
    - Los conectores se deben enchufar al maestro y al esclavo en la interfaz del UFO Link correspondiente (⑧ en Fig. 1).
    - El montaje en cascada de dos cabezas terminales permite el acceso simultáneo a ambos aparatos mediante *una* conexión IP, así como la utilización de funciones del sistema para varios aparatos, p. ej. montaje NIT común incl. LCN.
    - Únicamente pueden conectarse cabezas terminales del mismo tipo vía USB.
  4. Conecte los cables de señales HF para antenas, redes de cables y salida a las cabezas terminales; véase ①, ② y ⑤ en Fig. 1, Pág. 3.  
Asegúrese de asignar correctamente los cables de entrada y salida al maestro y al esclavo.<sup>2)</sup>
  5. Se recomienda cerrar las entradas/salidas HF no utilizadas con una resistencia de  $75\text{-}\Omega$ , p. ej. con el EMK 03 de Kathrein.
  6. Asegúrese de que la tensión de alimentación corresponda a la indicación de la placa de características y conecte las cabezas terminales a la alimentación eléctrica.  
⇒ Las cabezas terminales se inician, el LED de estatus muestra el estado de funcionamiento<sup>3)</sup>.
- <sup>1)</sup> Se recomienda CAT5 o superior, cruzado para una conexión directa con el ordenador, o sin cruzar para conexiones mediante un switch/router.
- <sup>2)</sup> Conecte los cables de señal HF para antenas y/o el red de cable al maestro. Los cables de señal HF conducen las señales que se emiten por la salida del maestro. Esto se aplica también al esclavo, en caso de disponer de él. La agrupación de las señales se lleva a cabo mediante el USW 800.
- <sup>3)</sup> Véase también *LEDs y botón Reset*, Pág. 3.

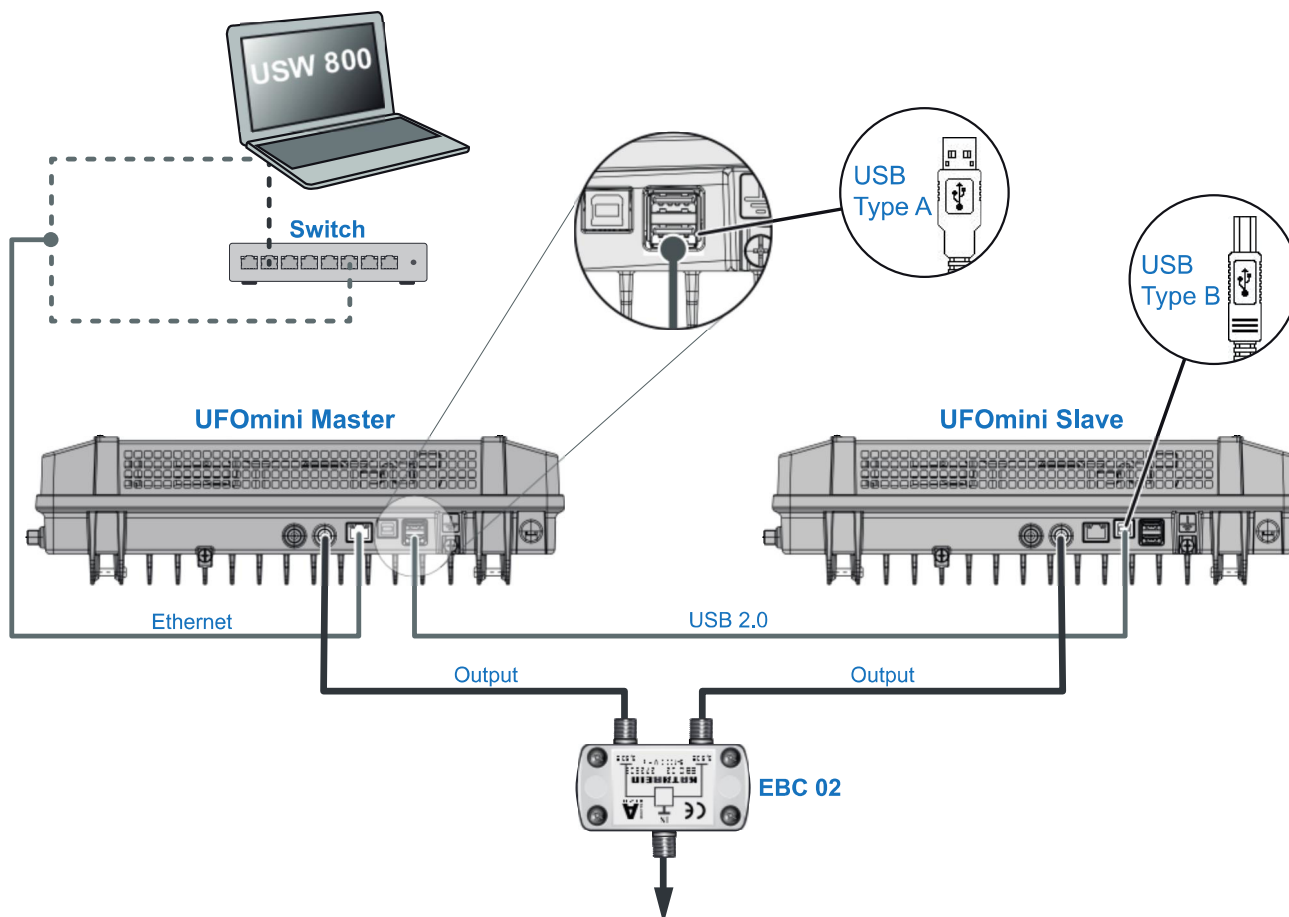


Fig. 4: Cableado

## Configurar

1. Instale e inicie en el ordenador el software USW 800.
2. Configure todos los parámetros de las cabezas terminales según sea necesario. Aquí se aplica:
  - El USW 800 se comunica con el *maestro* y reconoce al esclavo automáticamente.
  - Podrá obtener gratuitamente la versión actual del USW 800 y sus instrucciones en [www.kathrein.com](http://www.kathrein.com).

## Datos técnicos

Entradas		
Entrada Sat-FI		4 conector F, 75 Ω
Entrada terrestre./de cable		1 conector F, 75 Ω
Desacoplamiento	dB	> 25
Pérdida por reflexión	dB	tipo 8
Diferencia de nivel admisible	dB	máx. 12 (en las entradas 1,2,3,4)
DiSEqC™1.0		vert./horiz., low/high, pos. Sat. (A/B/C/D)
Niveles de conmutación	V/kHz	14/18, 0/22
Corriente de alimentación remota para LNB	mA	máx. 250 (en conector F núm. 3), máx. 60 (en conector F núm. 1, 2, 4)
Corriente de alimentación remota para antena activa (5V)	mA	100 (en conector F a núm. 5)
Frontend		
DVB-S/-S(2)/-T/-T(2)/-C		8 x
Trama de frecuencia	MHz	1
Nivel de entrada	dBμV	60 ... 100
Diferencia de nivel admisible	dB	20
Demodulación DVB-S		
Estándar		EN 300 421
Rango de frecuencias	MHz	950 ... 2150
Tasa de símbolos de entrada QPSK	MS/s	1 ... 45
Tasa de códigos (Viterbi)		1/2, 2/3, 3/4, 5/6, 7/8
Roll off	%	35
Rango de regulación AFC	MHz	± 5
Demodulación DVB-S (2)		
Estándar		EN 302 307, TR 102-376
Tasa de símbolos de entrada QPSK	MS/s	1 ... 45
Tasa de códigos (LDPC)		1/2, 3/5, 2/3, 3/4, 4/5, 5/6, 8/9, 9/10
Tasa de símbolos de entrada 8PSK	MS/s	1 ... 45
Tasa de códigos (LDPC)		3/5, 2/3, 3/4, 5/6, 8/9, 9/10
Roll off	%	20/25/35

<b>Demodulación DVB-T (COFDM)</b>		
Estándar		EN 300744, NorDig Unified 2.2.1, D-Book 7.0, Supports all C.R, G.I, LP and HP streams
Rango de frecuencias	MHz	50,5 – 858
Intervalo de guarda		1/4, 1/8, 1/16, 1/32
FEC		1/2, 2/3, 3/4, 5/6, 7/8
Modo FFT		2k, 8k
Ancho de banda	MHz	6, 7, 8
Constelación		QPSK, 16 QAM, 64 QAM
<b>Demodulación DVB-T (2) (COFDM)</b>		
Estándar		EN 302755-V1.31, DVB-T2 Lite compliant, single and multiple PLP support, NorDig Unified 2.2.1, D-Book 7.0
Intervalo de guarda		1/128, 1/32, 1/16, 19/256, 1/8, 19/128, 1/4
FEC		1/2, 3/5, 2/3, 3/4, 4/5, 5/6
Modo FFT		1k, 2k, 4k, 8k, 16k, 32k
Ancho de banda	MHz	1,7/5/6/7/8
Constelación		QPSK, 16 QAM, 64 QAM, 256 QAM
<b>Demodulación DVB-C</b>		
Estándar		EN 300429/ITU J.83 Annex A/C
Rango de frecuencias	MHz	48 – 858
Tasa de símbolos de entrada	MS/s	1 – 7,2
Constelación	QAM	4/16/32/64/128/256
<b>Procesador MPEG-TS</b>		
Filtro de canales		
Procesamiento PSI/SI		terr. NIT, LCN, corrección PCR, CAT
Stuffing		automático
<b>Modulador</b>		
Canales de salida		8 x DVB-T, modo 2 k
Constelación		QPSK, 16/64 QAM
Intervalo de guarda		1/4, 1/8, 1/16, 1/32
Tasa de códigos		1/2, 2/3, 3/4, 5/6, 7/8
Ancho de banda	MHz	5, 6, 7, 8
<b>Salida HF</b>		
Salida		1 conector F, 75 Ω
Rango de frecuencias	MHz	47 ... 1006 (ajuste fino en pasos de 125 kHz)
Rango de frecuencia (lista de canales)	MHz	47 ... 86/110 ... 862 (ajuste mediante la lista de canales)
Pérdida por reflexión	dB	14 (47 MHz) -1,5 dB/Oct.
Nivel de salida	dBμV	104 (con 862 MHz)
Gama de ajustes del nivel de salida	dB	-20 (en niveles de 0,5 dB)



Estabilidad del nivel	dB	± 0,8
Estabilidad de la frecuencia	ppm	35
MER	dB	tipo 40
Atenuación de espalda	dB	≥ 60 (con nivel normalizado)
Emisiones parásitas	dB	≥ 60
<b>Salida de comprobación</b>		
Conector hembra de comprobación		1 conector F, 75 Ω
Nivel relativo hacia la salida	dB	25
<b>Datos del sistema</b>		
Consumo de potencia	W	28 ... 31
Temperatura ambiente admisible	°C	0 ... +45
Dimensiones (H x A x P)	mm	97 (118) x 350 x 244 (incl. soporte de pared)
Peso	kg	aprox. 4

## Reparación y cambio

Si, después de leer este manual de instrucciones, Usted tiene preguntas o si no puede resolver un problema, póngase en contacto con nuestro Asesoramiento al Cliente a +49 731 270 909 70.

Se puede encontrar informaciones sobre la reparación en nuestra página web

<https://www.kathrein.com/en/solutions/satellite-reception/support/customer-service/customer-service-for-signal-processing-conversion/>.

Además, nuestro centro de reparación regional está a su disposición:

### Centro de Reparación Regional

KATHREIN-Sachsen GmbH

Lindenstr. 3

09241 Mühlau

Teléfono: +49 3722 6073-31

Fax: +49 3722 6073-18

E-mail: [info@kathrein-sachsen.de](mailto:info@kathrein-sachsen.de)

[www.kathrein-sachsen.de](http://www.kathrein-sachsen.de)

## Instrucciones de gestión de residuos y reciclaje



Los aparatos electrónicos no se deben tirar a la basura doméstica. Según la directiva 2002/96/CE del PARLAMENTO EUROPEO y del CONSEJO del lunes 27 de enero de 2003 relativa a aparatos eléctricos y electrónicos usados, se tienen que eliminar correctamente como residuos. Una vez termine la vida útil de este aparato, entréguelo en los puntos de recogida públicos previstos al efecto, para su gestión como residuo.

### Testata 8 x DVB-S(2)/-T(2)/-C – DVB-T (COFDM)

**IMPORTANTE**  
leggere attentamente prima dell'uso

#### Informazione sul presente manuale

Questo documento fa parte del prodotto.

- Installare e usare l'apparecchio solo dopo aver letto e compreso il presente documento.
- Conservare il presente documento per la durata utile dell'apparecchio. Cedere il documento al proprietario e all'utente successivi.

La versione attuale di questo documento si trova su [www.kathrein.com](http://www.kathrein.com).

#### Caratteristiche

- Testata stand-alone con 8 x frontend standard multiplo DVB-S(2)/-T(2)/-C e 8 canali di uscita conformi a DVB-T (regolazione flessibile)
- Valori di uscita eccellenti grazie alla conversione diretta come soluzione FPGA
- Elevata efficienza energetica
- 4 ingressi Sat-FI con funzionalità DiSEqC™1.0 per commutatori multipli satellitari e 1 ingresso terr./cavo, distribuibili in modo flessibile su 8 frontend standard multipli
- Alimentazione di tensione per LNB e antenne attive
- Tutti i parametri di trasmissione possono essere regolati mediante il software di regolazione USW 800

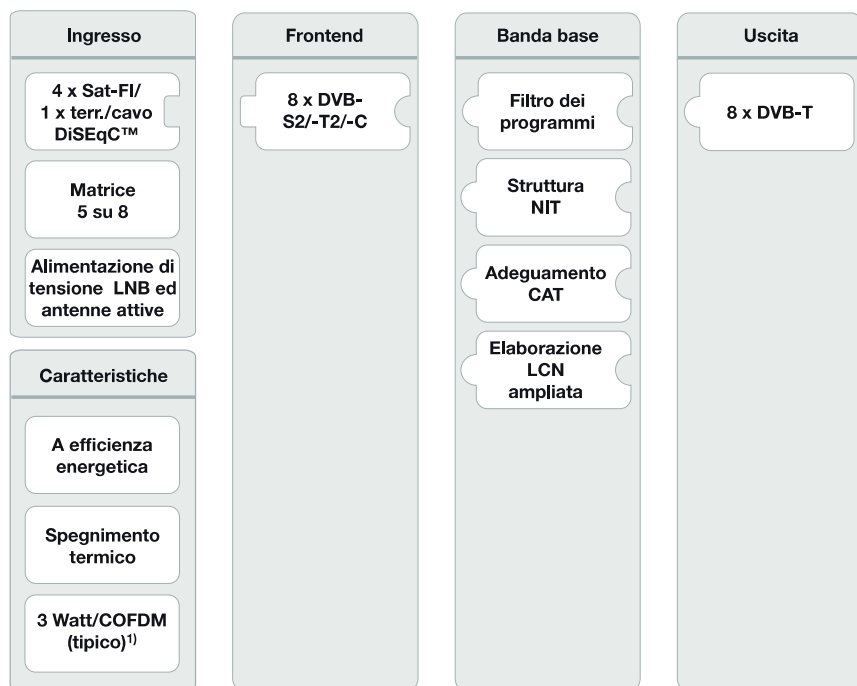


- Manutenzione e configurazione a distanza
- Esauriente elaborazione del segnale in banda base con, ad esempio, funzionalità filtro dei programmi, NIT, LCN
- Due testate collegabili in cascata (16 x frontend standard multipli e 16 x DVB-T) per configurazione e struttura NIT comuni incl. LCN
- Silenzioso e senza bisogno di manutenzione grazie al design senza ventilatori degli apparecchi

#### Dotazione

- UFO 83
- Supporto a parete
- Istruzioni applicative
- Third Party Software Acknowledgement

#### Blocchi funzionali



<sup>1)</sup> Tipico per il seguente input: 4 x DVB-S, 2 x DVB-S2, 2 x DVB-T2, nessuna alim. LNB/antenne

## Uso previsto

L'UFO 83 è progettato per la transmodulazione di segnali DVB. La tecnologia di ultima generazione dei sintonizzatori tripli permette di ricevere fino a otto transponder DVB-S(2)/-T(2)/-C. Questi ultimi possono essere ricevuti in qualsiasi combinazione dai segnali vicini dei quattro ingressi satellitari dotati di DiSEqC e dell'ingresso cavo/terrestre combinato. L'UFO 83/CI offre fino a otto canali d'uscita in DVB-T impostabili singolarmente.

L'efficiente elaborazione in banda base dispone di filtro dei programmi e funzionalità NIT, CAT ed LCN. La configurazione viene effettuata con il software di gestione USW 800 attraverso un'interfaccia IP. È possibile eseguire un collegamento in cascata opzionale di due apparecchi (UFO 83 e/o UFO 83/CI) tramite connessione USB.

L'apparecchio è previsto unicamente per l'installazione di impianti di ricezione satellitare, con cavo o con antenna. In caso di uso difforme o mancato rispetto del presente documento la garanzia commerciale e legale si intenderanno decadute.

## Informazioni generali sulla sicurezza

- Questo documento fa parte del prodotto.
- Installare e usare l'apparecchio solo dopo aver letto e compreso il presente documento.
- Eseguire le misure descritte in questo documento sempre nella sequenza indicata.
- Conservare il presente documento per la durata utile dell'apparecchio. Cedere il documento al proprietario e all'utente successivi.
- L'apparecchio può essere collegato e staccato dall'alimentazione elettrica solo mediante la spina di rete. Assicurare che la spina di rete è accessibile senza difficoltà e facile da inserire/disinserire.
- Se l'alloggiamento è danneggiato, non collegare l'apparecchio all'alimentazione elettrica.
- Separare subito l'impianto dall'alimentazione elettrica, se l'apparecchio e/o i cavi collegati sono danneggiati. Non riaccendere l'impianto prima che
  - l'apparecchio sia stato riparato dal rivenditore o dal produttore,
  - i cavi collegati siano stati riparati da un esperto.
- Non aprire l'alloggiamento né modificare l'apparecchio. In caso contrario la garanzia commerciale e legale decadono.
- Non coprire mai le alette di raffreddamento e le aperture di aerazione.
- Non modificare né rimuovere o rendere irriconoscibili né le targhette né i contrassegni apposti dal produttore.
- Attenersi alle istruzioni del relativo produttore per il collegamento di un eventuale componente esterno non descritto nel presente documento (ad es. computer, componenti di rete). Se collegati in modo errato, i componenti possono danneggiare l'apparecchio.
- Attenersi alla versione attuale dei requisiti di sicurezza EN 60728-11 e EN 60065.
- Staccare l'apparecchio dall'alimentazione elettrica prima di effettuare lavori meccanici sull'impianto.



### AVVERTENZA

#### Superfici calde: pericolo di ustioni!

In caso di guasto è possibile che il raffreddatore dell'apparecchio raggiunga temperature superiori a 70°C.

- ▶ Non toccare il raffreddatore, se l'apparecchio è in funzione o non lo è più da poco tempo.

#### Nota

In caso di surriscaldamento l'apparecchio si spegne automaticamente, e si riaccende dopo il raffreddamento.

## Transporto e conservazione

- ▶ Trasportare e conservare l'apparecchio nella sua confezione originale.
- ▶ Tenere l'apparecchio lontano da polvere, sporco, umidità e dalla luce diretta del sole.
- ▶ Trasportare e conservare l'apparecchio a una temperatura consentita compresa tra -25 e +70 °C. Assicurarsi che non si formi acqua di condensa.

## Struttura e funzionamento

### Elementi dell'apparecchio

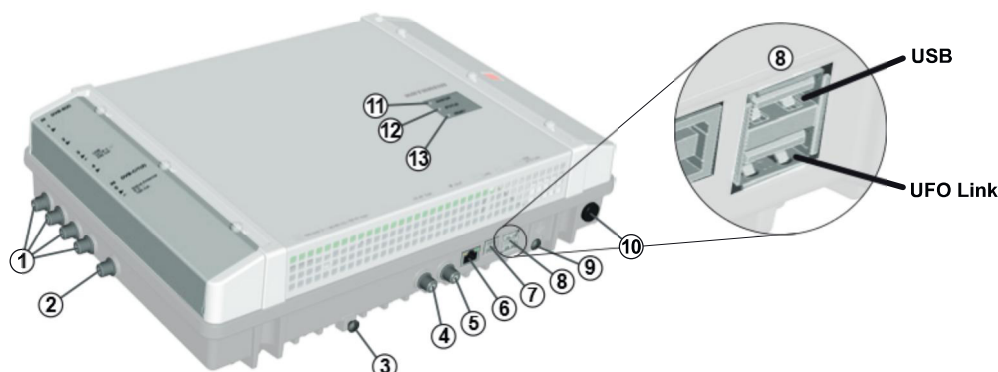


Fig. 1: Elementi dell'apparecchio

① 4 x ingresso Sat-FI, presa F	⑨ Vite di messa a terra
② 1 x ingresso terrestre/cavo, presa F	⑩ Alimentazione elettrica <sup>1)</sup>
③ Vite per il fissaggio al supporto a parete	⑪ LED master; maggiori informazioni più avanti.
④ Uscita di prova, livello del segnale $-25^{\circ}\text{dB}$ , presa F	⑫ LED di stato; maggiori informazioni più avanti.
⑤ Uscita DVB-T, presa F	⑬ Tasto di reset; maggiori informazioni più avanti.
⑥ Collegamento di rete, RJ45	
⑦ Porta USB, tipo B, interfaccia di comunicazione, <i>UFO Link</i> per il collegamento all' <i>UFOMini Master</i> <sup>2)</sup>	
⑧ 2 x porta USB, tipo A: <i>USB</i> : aggiornamento del software mediante stick USB <i>UFO Link</i> : interfaccia di comunicazione <i>UFO Link</i> per il collegamento all' <i>UFOMini Slave</i> <sup>3)</sup>	

<sup>1)</sup> Il cavo di alimentazione elettrica, qui non raffigurato, è collegato saldamente all'apparecchio.

<sup>2)</sup> Se la testata è lo slave, per maggiori informazioni consultare *Cablaggio*, pag. 5.

<sup>3)</sup> Se la testata è il master, per maggiori informazioni consultare *Cablaggio*, pag. 5.

### LED e tasto di reset

● MASTER
● STATUS
● RESET

#### LED master

verde	la testata è master
off	la testata è slave

#### LED di stato

verde	OK
verde, lampeggiante	aggiornamento software in corso
rosso	guasto
arancione	avvio testata
arancione, lampeggiante	identificazione della testata mediante software di configurazione UWS 800

#### Tasto di reset

Premuto per  $< 5\text{ s}^1$ ) la testata **si riavvia**.

Premuto per  $> 5\text{ s}^1$ ) la testata torna alle **impostazioni di fabbrica** e si riavvia. *Rilasciare il tasto di reset solo se il LED di stato è acceso arancione.*

Premuto per  $> 5\text{ s}^1$ ) la testata cerca un aggiornamento sullo stick USB collegato, lo esegue e si riavvia.<sup>2)</sup>

<sup>1)</sup> Il tasto di reset è incassato per evitarne l'azionamento involontario. Per premere il tasto di reset usare uno ausilio idoneo, come ad esempio una penna.

<sup>2)</sup> Premessa: sullo stick USB è disponibile un file di aggiornamento valido. Per maggiori informazioni consultare le istruzioni del software di configurazione USW 800.

## Collegamento in cascata di testate (master/slave)

Se un impianto si compone di più testate collegate in cascata, vale quanto segue:

- Il LED master indica se la testata sta lavorando come master (LED verde acceso) o come slave (LED spento).
- La configurazione e gli aggiornamenti del software dell'impianto avvengono tramite il master. A questo scopo il computer su cui è eseguito il software di configurazione USW 800 deve essere collegato al master.<sup>1)</sup>
- Per un aggiornamento del software dell'impianto mediante stick USB, lo stick deve essere inserito nel *master*.

<sup>1)</sup> Per maggiori informazioni consultare *Cablaggio*, pag. 5.

## Installazione e messa in funzione

### Montaggio



#### Attenzione

La testata è omologata esclusivamente per il montaggio in interni con il supporto a parete fornito in dotazione. Il luogo di montaggio deve soddisfare le seguenti condizioni:

- La superficie di montaggio è verticale, difficilmente infiammabile e sufficientemente stabile.
- Attorno all'apparecchio l'aria può circolare liberamente nello spazio libero illustrato in Fig. 2.
- Le condizioni ambientali ammissibili sono soddisfatte; vedere *Dati tecnici*, pag. 6 e succ.
- L'apparecchio non è esposto a gocce o schizzi di acqua.
- La spina di rete è accessibile senza difficoltà e facile da inserire/disinserire.

#### Per montare la testata:

1. Montare il supporto a parete in orizzontale sulla superficie di montaggio; vedere © in Fig. 3. Attenersi a quanto segue:
  - Per il fissaggio usare 3 viti a testa di piatta di diametro da 4,5 mm a 5 mm e, all'occorrenza, anche tasselli adatti.
  - Per la vite sotto al centro usare la rondella fornita in dotazione.
2. Agganciare la testata Ⓐ al supporto a parete Ⓑ; vedere Fig. 3.
3. Serrare la vite Ⓒ.

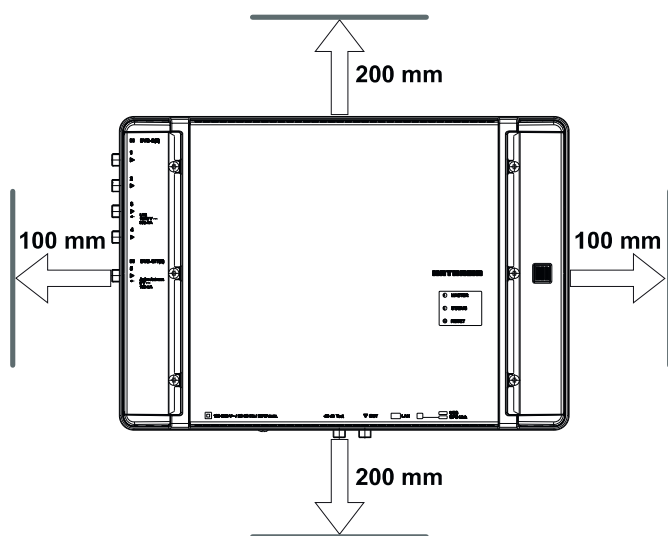


Fig. 2: Spazio libero necessario per la ventilazione

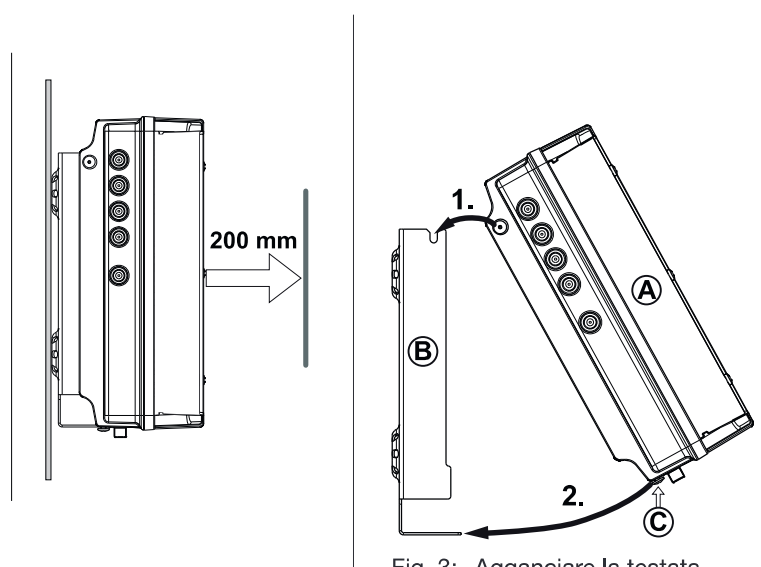


Fig. 3: Agganciare la testata

## Cablaggio

1. Collegare un conduttore di compensazione del potenziale (Cu,  $\geq 4 \text{ mm}^2$ ) sulla vite di messa a terra; vedere ④ in Fig. 1, pag. 3.
2. Collegare il computer con un cavo Ethernet<sup>1)</sup> alla presa RJ45, all'occorrenza mediante un switch o router; vedere Fig. 4, pag. 5. La testata lavora ora come *master*.
3. Se è presente una seconda testata: Collegare la seconda testata alla prima mediante un cavo USB 2.0 (Fig. 4). Tenere conto di quanto segue:
  - La seconda testata lavora come *slave*, comandato dal master tramite USB.
  - Il cavo USB deve avere una spina di tipo A ad una estremità ed una spina di tipo B all'altra estremità.
  - Le spine devono essere inserite nelle interfacce UFO Link adatte del master e dello slave (⑥ in Fig. 1).
  - Il collegamento in cascata di due testate permette l'accesso contemporaneo a entrambi gli apparecchi tramite una connessione IP e funzioni di sistema comuni a entrambi (ad es. struttura NIT comune incl. LCN).
  - È possibile collegare solo testate dello stesso tipo tramite USB.
4. Collegare le linee di segnale AF per l'antenna, la rete via cavo e l'uscita alle testate; vedere ①, ② e ⑤ in Fig. 1, pag. 3.  
Verificare che le linee di ingresso e di uscita siano correttamente assegnate al master e allo slave.<sup>2)</sup>
5. Si consiglia di terminare gli ingressi e le uscite AF con una resistenza da  $75 \Omega$  (ad es. con l'EMK 03 di Kathrein).
6. Assicurarsi che la tensione di alimentazione corrisponda a quella indicata sulla targhetta e collegare le testate all'alimentazione elettrica.  
⇒ Avviare le testate. Il LED di stato indica lo stato di funzionamento<sup>3)</sup>.

- <sup>1)</sup> Si consiglia CAT5 o superiore, incrociato per il collegamento diretto al computer, o non incrociato per i collegamenti mediante un switch/router.
- <sup>2)</sup> Collegare le linee di segnale AF per l'antenna e/o la rete via cavo del master. Le linee di segnale AF trasportano i segnali emessi all'uscita del master. La stessa cosa vale per lo slave eventualmente presente. La configurazione dei segnali è eseguita dall'USW 800.
- <sup>3)</sup> Vedere anche *LED e tasto di reset*, pag. 3.

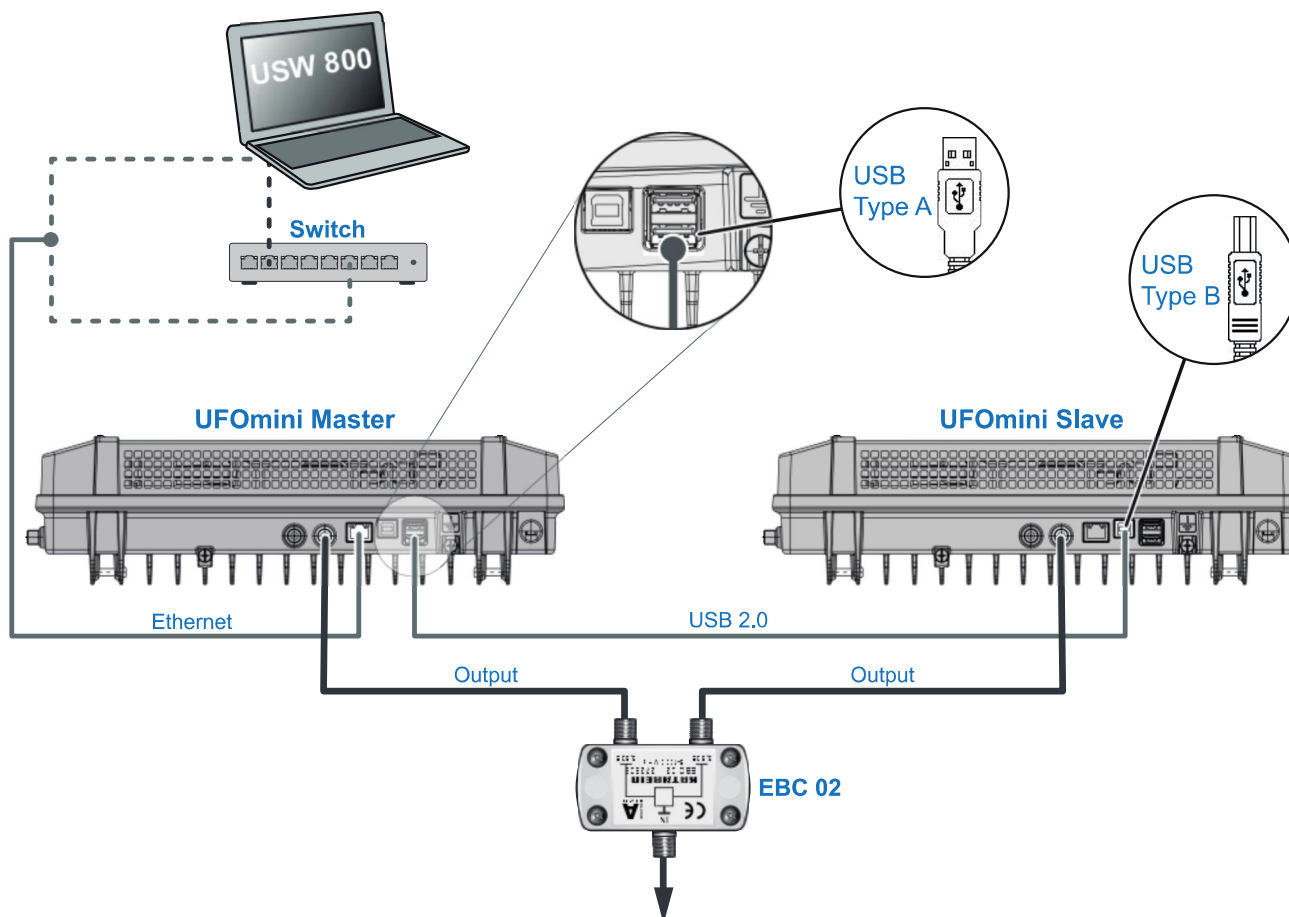


Fig. 4: Cablaggio

## Configurazione

1. Installare e avviare sul computer il software di configurazione USW 800.
2. Configurare tutti i parametri delle testate secondo le esigenze. Tenere conto di quanto segue:
  - L'USW 800 comunica con il *master* e riconosce automaticamente lo slave.
  - La versione attuale del software USW 800 e le relative istruzioni sono disponibili gratuitamente su [www.kathrein.com](http://www.kathrein.com).

## Dati tecnici

Ingressi		
Ingresso Sat-FI		4 x connettore F, 75 Ω
Ingresso terr./cavo		1 x connettore F, 75 Ω
Disaccoppiamento	dB	> 25
Attenuazione di ritorno	dB	tipo 8
Differenza di livello cons.	dB	max. 12 (sugli ingressi 1, 2, 3, 4)
DiSEqC™1.0		vert./orizz., low/high, sat.-pos. (A/B/C/D)
Livelli di commutazione	V/kHz	14/18, 0/22
Corrente di telealimentazione per LNB	mA	max. 250 (sulla presa F n. 3), max. 60 (sulla presa F n. 1, 2, 4)
Corrente di telealimentazione per antenna attiva (5 V)	mA	100 (sulla presa F n. 5)
Frontend		
DVB-S/-S(2)/-T/-T(2)/-C		8 x
Reticolo di frequenza	MHz	1
Campo livello d'ingresso	dBμV	60 ... 100
Differenza di livello cons.	dB	20
Demodulazione DVB-S		
Standard		EN 300 421
Campo di frequenza	MHz	950 ... 2150
Symbol rate d'ingresso QPSK	MS/s	1 ... 45
Code Rate (Viterbi)		1/2, 2/3, 3/4, 5/6, 7/8
Roll-off	%	35
Campo di regolazione AFC	MHz	±5
Demodulazione DVB-S(2)		
Standard		Norme EN 302 307, TR 102-376
Symbol rate d'ingresso QPSK	MS/s	1 ... 45
Code Rate (LDPC)		1/2, 3/5, 2/3, 3/4, 4/5, 5/6, 8/9, 9/10
Symbol rate d'ingresso 8 PSK	MS/s	1 ... 45
Code Rate (LDPC)		3/5, 2/3, 3/4, 5/6, 8/9, 9/10
Roll-off	%	20/25/35

<b>Demodulazione DVB-T (COFDM)</b>		
Standard		EN 300744, NorDig Unified 2.2.1, D-Book 7.0, Supports all C.R, G.I, LP and HP streams
Campo di frequenza	MHz	50,5 – 858
Intervallo di guardia		1/4, 1/8, 1/16, 1/32
FEC		1/2, 2/3, 3/4, 5/6, 7/8
Modo FFT		2k, 8k
Ampiezza di banda	MHz	6, 7, 8
Costellazione		QPSK, 16 QAM, 64 QAM
<b>Demodulazione DVB-T (2) (COFDM)</b>		
Standard		EN 302755-V1.31, DVB-T2 Lite compliant, Single and multiple PLP-Support, NorDig Unified 2.2.1, D-Book 7.0
Intervallo di guardia		1/128, 1/32, 1/16, 19/256, 1/8, 19/128, 1/4
FEC		1/2, 3/5, 2/3, 3/4, 4/5, 5/6
Modo FFT		1k, 2k, 4k, 8k, 16k, 32k
Ampiezza di banda	MHz	1,7/5/6/7/8
Costellazione		QPSK, 16 QAM, 64 QAM, 256 QAM
<b>Demodulazione DVB-C</b>		
Standard		EN 300429/ITU J.83 allegato A/C
Campo di frequenza	MHz	48 – 858
Symbol rate d'ingresso	MS/s	1 – 7,2
Costellazione	QAM	4/16/32/64/128/256
<b>Processore MPEG-TS</b>		
Filtro dei programmi		
Elaborazione PSI/SI		NIT terr., LCN, correzione PCR, CAT
Stuffing		automatica
<b>Modulatore</b>		
Canali d'uscita		8 x DVB-T, modo 2 k
Costellazione		QPSK, 16/64 QAM
Intervallo di guardia		1/4, 1/8, 1/16, 1/32
Code rate		1/2, 2/3, 3/4, 5/6, 7/8
Ampiezza di banda	MHz	5, 6, 7, 8
<b>Uscita AF</b>		
Uscita		1 x connettore F, 75 Ω
Campo di frequenza	MHz	47 ... 1006 (regolazione di precisione in passi da 125 kHz)
Campo di frequenza (elenco canali)	MHz	47 ... 86/110 ... 862 (impostazione mediante elenco canali)
Attenuazione di ritorno	dB	14 (47 MHz) -1,5 dB/oct.
Livello d'uscita	dBμV	104 (a 862 MHz)
Campo di regolazione livello di uscita	dB	-20 (in passi di 0,5 dB)



Stabilità del livello	dB	±0,8
Stabilità della frequenza	ppm	35
MER	dB	tipo 40
Attenuazione di passaggio	dB	≥ 60 (con livello normale)
Emissioni spurie	dB	≥ 60
<b>Uscita di prova</b>		
Boccola di prova		1 x connettore F, 75 Ω
Livello rispetto all'uscita	dB	25
<b>Dati di sistema</b>		
Potenza assorbita	W	28 ... 31
Temperatura ambiente ammessa	°C	0 ... +45
Dimensioni (A x L x P)	mm	97 (118) x 350 x 244 (incl. supporto a parete)
Peso	kg	circa 4

## Riparazione e conservazione

Se dopo aver letto le istruzioni permangono dubbi o domande oppure non si è in grado di risolvere un problema, contattare la nostra assistenza clienti telefonica al numero +49 731 270 909 70.

Per informazioni sulla riparazione, consultare la nostra pagina Web

<https://www.kathrein.com/en/solutions/satellite-reception/support/customer-service/customer-service-for-signal-processing-conversion/>.

È inoltre possibile usufruire della disponibilità del centro riparazioni distrettuale:

### Centro riparazioni distrettuale

KATHREIN-Sachsen GmbH

Lindenstr. 3

09241 Mühlau

Telefono: +49 3722 6073-31

Fax: +49 3722 6073-18

Email: [info@kathrein-sachsen.de](mailto:info@kathrein-sachsen.de)

[www.kathrein-sachsen.de](http://www.kathrein-sachsen.de)

## Istruzioni di smaltimento/riciclaggio



Gli apparecchi elettronici non vanno smaltiti nei rifiuti urbani, bensì in maniera appropriata conformemente alla direttiva 2002/96/CEE DEL PARLAMENTO EUROPEO E DEL CONSIGLIO del 27 gennaio 2003 sulle apparecchiature elettriche e elettroniche. Quando questo apparecchio non servirà più, portarlo presso uno degli appositi centri di raccolta locali.